

**GUÍA DE
INTERPRETACIÓN DE
LOS CRITERIOS
BANDERA AZUL PARA
ZONAS DE BAÑO
CONTINENTALES
2025**



ADEA C

ÍNDICE

▶	INTRODUCCIÓN	1
▶	INFORMACIÓN Y EDUCACIÓN AMBIENTAL	7
▶	CALIDAD DEL AGUA	23
▶	CONSERVACIÓN DE ESPACIOS NATURALES	33
▶	GESTIÓN AMBIENTAL	37
▶	SEGURIDAD Y SERVICIOS	51



INTRODUCCIÓN

El Programa Bandera Azul para playas, puertos y embarcaciones turísticas fue creado y es desarrollado por una Organización No Gubernamental, sin ánimo de lucro, la “Fundación para la Educación Ambiental (FEE)”, cuya rama y gestor de sus Programas en España es la Asociación de Educación Ambiental y del Consumidor - ADEAC. El Programa Bandera Azul comienza en Francia, en 1985, y se extiende en Europa desde 1987, con el apoyo de la Comisión Europea. Posteriormente, se expandió más allá del continente europeo cuando, en 2001, se une Sudáfrica. Actualmente, 52 países en los cinco continentes participan en Bandera Azul, con la colaboración y apoyo, entre otros de las Agencias de Naciones Unidas para el Turismo (OMT) y para el Medio Ambiente (PNUMA). El Programa se esfuerza en promover el desarrollo sostenible de las zonas litorales, a través de la exigencia de unos estándares elevados en la calidad de las aguas de baño, la seguridad, la gestión ambiental y la información y educación para la sostenibilidad.

Bandera Azul trabaja también para fomentar la cooperación entre el sector turístico y el sector ambiental, a nivel local, regional y nacional. Así, a lo largo de estos años, el Programa Bandera Azul se ha convertido en el distintivo y galardón ambiental más conocido y valorado, a nivel mundial, por los turistas y por los turoperadores.

Bandera Azul ha estado abierta a la participación de playas tanto costeras como continentales desde sus inicios. Sin embargo, en España no se concedió la primera Bandera Azul para una zona de baño continental hasta 2010. Desde entonces, el número de zonas de baño de aguas continentales, tanto candidatas como galardonadas, ha ido creciendo, especialmente, en los últimos años. Si bien los criterios son iguales para todas las zonas de baño, independientemente de su ubicación, se producen ciertos matices en algunos de ellos, como los referidos a la legislación aplicable. Esto, sumado al número creciente de candidatas, hace necesaria esta Guía de interpretación de los criterios Bandera Azul para zonas de baño continentales, que mantiene la finalidad de aclarar y fijar una interpretación común, aplicable en todos los países participantes en el Programa, sobre qué exige el cumplimiento de cada uno de los criterios para la concesión de una Bandera Azul a una zona de baño.

La mayor parte de los criterios son **imperativos (I)**, es decir, obligatorios, lo que significa que una zona de baño debe cumplirlos para ser galardonada con la Bandera Azul. Otros criterios son **guía (G)**, aconsejados vivamente, aunque su cumplimiento no sea obligatorio. Los criterios son los mismos a nivel mundial, aunque, por ejemplo, el criterio sobre vigilancia policial en la playa es específico de alguna zona geográfica y es **No aplicable (NA)** en otras áreas geográficas, al igual que los criterios referidos al medio litoral son No aplicables a las zonas de baño de aguas costeras.

Esta Guía constituye una valiosa **herramienta de comunicación** para que todas las partes interesadas en el Programa comprendan y puedan transmitir a terceros, qué implica, en la práctica, cumplir los criterios Bandera Azul.

Si una zona de baño galardonada con la Bandera Azul deja de cumplir, por algún motivo, con alguno de los criterios imperativos, la Bandera Azul deberá dejar de ondear en la misma. La FEE se reserva, además, el derecho de rehusar y/o retirar la Bandera Azul de una zona de baño cuando los gestores o autoridades locales de la misma sean responsables de transgredir la normativa ambiental nacional, o bien, actúen en desacuerdo con los objetivos y el espíritu del Programa Bandera Azul. Así mismo, el Jurado Internacional se reserva el derecho de denegar el galardón a una zona de baño, cuya Bandera Azul haya sido retirada de forma definitiva en la temporada de baños anterior.

Las condiciones exigidas por el Programa Bandera Azul deben cumplirse en España, como tarde, desde el día 1 de julio. En caso contrario, el ayuntamiento debe informar a ADEAC de los motivos que impiden dicho cumplimiento y ADEAC deberá autorizar el izado con posterioridad al 1 de julio, en cada caso en concreto.

Así, ADEAC vela por el cumplimiento de todos los criterios, desde dicha fecha y hasta el final de la temporada oficial de baños, en que las Banderas Azules deben dejar de ondear en las zonas de baño.

DEFINICIÓN DE UNA ZONA DE BAÑO BANDERA AZUL

Una zona de baño puede ser candidata a Bandera Azul si ha sido designada como tal oficialmente a nivel nacional con, al menos, un punto de muestreo para el análisis de sus aguas de baño. El nombre y los límites físicos de la zona de baño deben responder a los reconocidos oficialmente. La zona de baño debe contar con las instalaciones y estándares exigidos para cumplir con los criterios Bandera Azul.

Para que la zona de baño pueda ser galardonada por el Jurado Internacional, es necesario que ADEAC la haya visitado durante la temporada de baños anterior y se haya emitido el informe pertinente.

Debe nombrarse una persona, por parte de las autoridades locales, como enlace en sus relaciones con Bandera Azul. La zona de baño debe ser accesible a la inspección, por parte de ADEAC-FEE y/o de la inspección internacional ya se trate de una visita de control programada o sin anuncio previo.

Bandera Azul y los ODS

Del 25 al 27 de septiembre de 2015, en la Sede de las Naciones Unidas en Nueva York, los Jefes de Estado, Gobierno y Altos Representantes acordaron los 17 Objetivos del Desarrollo Sostenible (ODS) para el periodo 2015-2030. Designaron 2015 como un año histórico para la sostenibilidad, ya que estos objetivos transformadores se centran en las personas y en los desafíos a los que se enfrentará la sociedad global. Las dimensiones económica, social y ambiental de los Objetivos del Desarrollo Sostenible buscan atacar la pobreza, el hambre, las enfermedades, el miedo y la violencia, la educación, la atención médica, la protección social, la sanidad, la seguridad, los hábitats sensibles y la energía.

OBJETIVOS DE DESARROLLO SOSTENIBLE



La Bandera Azul es un galardón ambiental reconocido internacionalmente en el que confían millones de personas en todo el mundo. La misión de Bandera Azul es promover la sostenibilidad en el sector turístico a través de la educación ambiental, la protección ambiental y otras prácticas que fomentan el desarrollo sostenible y el cuidado del medio ambiente. Gracias a Bandera Azul, más de 5000 zonas de baño, puertos deportivos y embarcaciones turísticas están contribuyendo, en todo el mundo, a los objetivos de desarrollo sostenible a través de los criterios que rigen su concesión.

Así mismo, a través de sus criterios, Bandera Azul lucha contra la desigualdad, el desempleo, las amenazas a la salud, el agotamiento de los recursos naturales, las amenazas ambientales, la contaminación y la degradación del medio ambiente en general.

INFORMACIÓN Y EDUCACIÓN AMBIENTAL



1. Debe estar expuesta al público información sobre los ecosistemas acuáticos, espacios naturales sensibles y espacios naturales protegidos. (Imperativo).

El objetivo de este criterio es asegurarse de que se informa y educa adecuadamente a los usuarios, acerca de los ecosistemas y espacios naturales sensibles cercanos (en un radio de 2 km) a la zona de baño y animarles a aprender acerca de dicho entorno, para actuar y relacionarse con él de un modo responsable.

Ello incluye, tanto información general sobre esos espacios naturales sensibles o protegidos como, en aquellos casos en que sea aconsejable y posible visitarlos, proporcionar un código de conducta sobre los comportamientos adecuados durante la visita. Se debe prestar especial atención a los Hábitats de Interés Comunitario relacionados con hábitats de agua dulce. Si la zona de baño candidata a Bandera Azul se encuentra inmersa en alguno de estos hábitats, se debe informar a las personas que la visitan de la importancia los mismos.

Esta información puede facilitarse complementariamente en el espacio natural en cuestión y en las oficinas de turismo, así como, en aquellas zonas visitadas por muchos turistas, en los idiomas más generalizados.

Ocasionalmente, puede suceder que la fragilidad de ciertos espacios naturales no aconseje la concesión de este tipo de galardón, ya que la afluencia de un número mayor de visitantes podría poner en peligro la fauna y flora o los hábitats (por ejemplo, al utilizarse espacios naturales para la ubicación de instalaciones y servicios, la construcción de zonas de aparcamiento o de accesos, etc.). En este sentido, como regla general, la Bandera Azul debe otorgarse únicamente a aquellos espacios naturales en los que pueda demostrarse, que la gestión de las instalaciones de recreo y de la afluencia de visitantes, previene que se produzcan daños perdurables o irreparables al medio ambiente natural local.

2. Debe estar expuesta información actualizada sobre la calidad de las aguas de baño. (Imperativo).

La información actualizada sobre la calidad de las aguas de baño debe figurar en el panel de información de la zona de baño. La ubicación más apropiada para puntos de información adicionales son los lugares más frecuentados y visibles por los usuarios, tales como los principales puntos de acceso a la zona de baño, los puestos de socorrismo o las oficinas de turismo.

Los resultados deben presentarse en un formato fácilmente inteligible para el público en general, mediante los símbolos establecidos por la Comisión Europea. (<http://ec.europa.eu/environment/water/water-bathing/signs.htm>).

Ello hará posible que cualquier persona, sea cual sea su lengua materna, pueda comprender sin dificultad la información.

Adicionalmente, puede explicarse brevemente cómo se interpretan dichas tablas o cifras, aclarando que las muestras analizadas de las aguas de baño se toman de forma regular, de acuerdo con la legislación comunitaria vigente y que la Bandera Azul puede ser retirada por incumplimiento de este u otro criterio imperativo.

Las autoridades responsables de comunicar a los Ayuntamientos los resultados de los análisis deberán hacerlo con la mayor celeridad posible, tras la realización de los mismos. Es **responsabilidad del Ayuntamiento la exposición al público de estos datos actualizados, con menos de un mes de antigüedad**, desde la fecha de la toma de muestras.

La **Directiva 2006/7/CE** del 15 de febrero del 2006 sobre la “Gestión de la calidad de las aguas de baño” **define nuevos parámetros sanitario-ambientales** y entró en vigor en 2012. Dicha Directiva ha sido incorporada al Derecho Español a través del RD 1341/2007, del 11 de octubre.

A continuación, se presenta un ejemplo de cómo exponer la calidad de las aguas de baño de una zona de baño, conforme a la actual Directiva. En el siguiente enlace pueden descargarse los pictogramas aquí utilizados: <http://ec.europa.eu/environment/water/water-bathing/signs.htm>.

Playa:

Responsable Municipal:



PROHIBIDO EL BAÑO



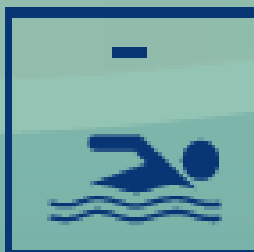
CALIFICACIÓN EXCELENTE



CALIFICACIÓN BUENA



CALIFICACIÓN SUFICIENTE



CALIFICACIÓN INSUFICIENTE

3. Debe estar expuesta al público información sobre el Programa Bandera Azul. (Imperativo).

Debe existir información sobre el Programa Bandera Azul en el Panel de información de la zona de baño.

La esencia de cada una de las categorías de criterios Bandera Azul debe explicarse brevemente en el Panel. Es necesario también incluir los contactos para obtener o ampliar esta información a nivel local, nacional e internacional. También debe constar la posibilidad de retirada de la Bandera Azul (temporal o por el resto de la temporada) en caso de incumplimiento de los criterios. Si esto ocurriese, debe **explicitarse en el panel el motivo de dicha retirada**. El comienzo y finalización de la temporada de baños debe quedar también claramente reflejado.

Información sobre el programa expuesta en el panel Bandera Azul

El siguiente cuadro es un ejemplo de qué información se requiere y de qué modo podría ser presentada:

La Bandera Azul es un galardón ambiental concedido a aquellas zonas de baño, puertos deportivos y embarcaciones turísticas que realizan un especial esfuerzo en la gestión del entorno, de sus aguas y/o de sus zonas de baño, puertos o embarcaciones turísticas de un modo respetuosa con el medio ambiente y la naturaleza.

La Bandera Azul ha sido creada por la Fundación para la Educación Ambiental (FEE), entidad privada constituida y representada por una Organización No Gubernamental ambiental en cada uno de los 52 países participantes y es concedida por un Jurado Internacional convocado y presidido por la FEE.

Para más información sobre los programas de la FEE: <http://www.fee.global>.

La Bandera Azul para zonas de baño cubre 4 áreas principales:

- calidad de las aguas de baño;
- información ambiental y educación para la sostenibilidad;
- gestión ambiental y desarrollo sostenible;
- seguridad, servicios e instalaciones.

La concesión de la Bandera Azul se realiza cada año y es vigente durante esa temporada de baño, siendo válida mientras se cumplan los criterios exigidos. Si estos dejan de cumplirse, a juicio de la inspección nacional de ADEAC, la Coordinación Internacional, que realiza visitas de control a una muestra de playas galardonadas, o de los propios responsables de la playa a nivel local, el ayuntamiento se compromete a arriar la Bandera.

Vd. puede cooperar también activamente con el Programa Bandera Azul adoptando las siguientes medidas:

- Utilice las papeleras y contenedores dispuestos en la zona de baño y asegúrese de separar, en lo posible, al menos, el vidrio, el papel y los envases.
- Utilice el transporte público, vaya a pie o utilice la bicicleta, propia o alquilada, para ir a la zona de baño.
- Respete las instrucciones de seguridad y los códigos de conducta en la zona de baño y en su entorno.
- Disfrute de la naturaleza en la zona de baño o en su entorno, tratándola con respeto.
- Limite el uso del agua y de electricidad durante su estancia: sea consciente de cómo utiliza los recursos naturales.
- Escoja un lugar de vacaciones donde se cuide el medio ambiente y, si es posible, escoja también un hotel donde la gestión de los servicios se realice de forma respetuosa con el mismo, por ejemplo, un hotel galardonado con la Llave Verde.

Responsables Bandera Azul a nivel nacional e internacional

ADEAC Gral. Lacy, 3 Portal 1 1ºB 28045 Madrid banderaazul@adeac.es	International Blue Flag Coordination Scandiagade, 13 DK 2450 Copenhagen (Denmark) info@fee.global
---	---

El mapa que muestre los límites de la zona de baño galardonada y la localización de sus principales instalaciones y servicios debe incluirse en el **Panel de información en la zona de baño**. Los siguientes elementos o aspectos deben ser expuestos en forma de pictogramas comprensible para todo tipo de usuarios:

- Icono que indique: Usted está aquí.
- Escala del mapa.
- Rosa de los vientos o icono que indique el norte en el mapa.

- Si existen áreas naturales sensibles (por ejemplo, bosques de ribera) o zonas protegidas, en el área de la zona de baño o bordeando sus límites, debe indicarse su localización e información sobre estas, códigos de conducta, itinerarios y/o limitaciones de acceso desde el área de la zona de baño, centros de información o de visitantes, etc.
- Arroyos, ríos, salidas de aguas residuales y de escorrentías y rieras, que canalizan inundaciones por tormentas y desemboquen en el área de la zona de baño o en sus aguas inmediatas.
- Localización del o de los puntos de muestreo para el análisis de las aguas de baño.
- Emplazamiento habitual de la Bandera Azul o ubicación prevista si es que ésta no ha sido concedida con anterioridad.
- Información sobre el Programa Bandera Azul.
- Información actualizada sobre la calidad de las aguas de baño, etc.
- Delimitación de la zona de baño Bandera Azul, en el caso en que no toda esté galardonada.
- Ubicación de aseos, diferenciando aquellos adaptados para personas con discapacidades.
- Punto de información ciudadana y/o turística.
- Duchas, indicando aquellas adaptadas. Es preciso aclarar que las duchas y/o lava pies no son obligatorias, en especial en zonas o épocas de sequía.
- Puntos de agua potable (si los hay).
- Aparcamientos, incluyendo plazas para personas con discapacidades y emergencias, así como, para bicicletas.
- Instalaciones adaptadas para personas con discapacidades (vestuario, ducha, zona de sombra/descanso, sillas anfibias).
- En su caso, zonas en el entorno de la zona de baño en las que se prohíbe la circulación y/o estacionamiento de vehículos.
- Puesto(s) de vigilancia de los guardavidas, control central y área(s) de la zona de baño bajo su control.
- Puesto central de socorrismo y almacén de material y equipamiento.
- Puesto de atención y equipamiento de primeros auxilios.
- Policía/seguridad.

- Delimitación de áreas en la zona de baño y limitación y/o prohibición de actividades recreativas, con el fin de prevenir y/o resolver los posibles conflictos entre los distintos usos y usuarios de la zona de baño (motonáutica, esquí náutico, kitesurf, tablas de vela, navegaciones a vela y a pedales, pesca, canoa/kayak y natación) y el entorno natural de esta. Muy especialmente, debe contar con balizamiento de entrada/salida y navegación de embarcaciones.
- Papeleras y/o contenedores para recogida selectiva de residuos.
- Centro Azul y/o instalación para la educación ambiental.
- Senderos peatonales y carriles bicicleta.
- Ubicación de transporte público (ej. Parada de autobús o carril bici).



Por otro lado, debe señalizarse el acceso a la zona de baño desde la carretera principal y en los principales cruces del municipio, de forma que sea posible llegar a ella fácilmente.

4. Las normas locales de utilización de la zona de baño deben ser fácilmente accesibles al público y estar a su disposición cuando las soliciten. El código de conducta que debe seguirse en la zona de baño y su entorno, deberá estar expuesto en la misma. (Imperativo).

El código de conducta en la zona de baño debe hacer referencia a las actividades en la zona de baño y a la conducta de sus usuarios. Dicho código de conducta debe estar visible en el Panel de información de la zona de baño. Adicionalmente podría exhibirse en otros lugares, como las entradas principales y cerca de los emplazamientos afectados.

Por ejemplo, “Prohibido tirarse de cabeza al agua desde las rocas”, en forma de señales, pictogramas y/o información escrita en lugares relevantes. Se recomienda, siempre que sea posible, la utilización de símbolos reconocibles a nivel internacional.

El código de conducta debe incluir recomendaciones y normas acerca de la prohibición de animales domésticos, de vehículos a motor en la zona de estancia; delimitación y balizado, en su caso, para la entrada y salida de embarcaciones, la zonación de la zona de baño (según los usos permitidos); la utilización de ceniceros; la prohibición de pesca en horario de baño; la regulación de la acampada y del uso del fuego; etc.

También debe incluir información sobre seguridad, tal como: temporada y horarios de los guardavidas y delimitación de las zonas que vigilan o patrullan; horarios del servicio de primeros auxilios y explicación del sistema de banderas utilizado sobre el estado del agua de baño. Por último, figurarán los teléfonos de emergencia (1-1-2, policía, urgencias médicas o de otro tipo), así como detalles para el contacto con los servicios de emergencia, en caso de vertido de hidrocarburos, productos químicos tóxicos u otros motivos.

Las normas locales de utilización de la zona de baño deben ser fácilmente accesibles al público y estar a su disposición cuando las soliciten.



Ejemplo de pictogramas del código de conducta Bandera Azul

5. El Ayuntamiento debe demostrar que se ofrecen al público, como mínimo, cinco actividades de información y educación ambiental. (Imperativo).

Estas actividades de educación ambiental promueven los objetivos del Programa Bandera Azul:

- Aumentando el grado de conciencia y de cuidado del medio ambiente acuático, por parte de los usuarios y habitantes.
- Formando al personal y a los proveedores de los servicios turísticos en buenas prácticas medioambientales.
- Fomentando la participación/cooperación de los distintos intereses locales en la gestión de los recursos.
- Promoviendo la sostenibilidad de las actividades recreativas y turísticas en la zona.
- Estimulando el intercambio de ideas y esfuerzos entre los galardonados con la Bandera Azul, promoviendo iniciativas complementarias como Senderos Azules y Centros Azules y otros Programas de la FEE (Ecoescuelas y Llave Verde).

Las actividades que se planifiquen para la próxima temporada de baño deben ser incluidas en el dossier de candidatura, así como la información sobre las actividades que se llevaron a cabo durante la temporada Bandera Azul anterior.

Debe ofertarse al público la participación en, al menos, cinco actividades diferentes de educación ambiental. Las actividades deben centrarse en temas ambientales, de desarrollo sostenible o de Bandera Azul. No es preciso que se realicen cinco actividades, en cada una de las zonas de baño galardonadas, (aunque ello sería lo ideal). Tampoco es obligatorio que las cinco actividades se refieran al entorno de la zona de baño, aunque sí deben tratar de fomentar el respeto y cuidado del medio ambiente local; basta con que 1 o 2 de las cinco actividades estén relacionadas directamente con protección del ecosistema acuático y, **al menos algunas de ellas, se desarrollen en la propia zona de baño y/o en su entorno, y en temporada de baños, de forma que los usuarios puedan participar en ellas durante el verano.** Las actividades también pueden estar relacionadas con los 17 Objetivos del Desarrollo Sostenible. Igualmente es interesante diseñar actividades de educación ambiental relacionadas con la emergencia climática, la pérdida de biodiversidad y la contaminación, en línea con la estrategia Gaia 2030 de la FEE.

Las actividades de educación ambiental deben ser efectivas y relevantes, y cada año, el Ayuntamiento debe evaluar las actividades que se desarrollaron, para poder así mejorarlas de forma continua.

Si existen áreas protegidas o sensibles próximas a la zona de baño, se recomienda que alguna de las actividades ofertadas aborde esa temática.

Tipos de actividades de educación ambiental

Las actividades de educación ambiental ofrecidas por el ayuntamiento deberían incluir una combinación de distintos tipos de propuestas. Los diferentes tipos de actividades pueden clasificarse en las cinco categorías siguientes:

A. ACTIVIDADES QUE IMPLICAN UNA PARTICIPACIÓN PASIVA

Esta categoría incluye exposiciones, películas, presentaciones, obras de teatro, organización de conferencias y debates, charlas de expertos nacionales o internacionales, etc.

B. ACTIVIDADES QUE IMPLICAN UNA PARTICIPACIÓN ACTIVA

Esta categoría incluye itinerarios guiados, juegos educativos (por ejemplo, juegos de preguntas y respuestas, concursos de carácter medioambiental, etc.), celebración de Días internacionales, actividades de observación/control del entorno, sesiones de limpieza de zonas de baño, concursos de fotografía o dibujo, programas de voluntariado de control de especies, de reconstrucción de espacios naturales, o participación en programas de ciencia ciudadana mediante la toma y el envío de datos.

C. ACTIVIDADES REGLADAS DE FORMACIÓN

Esta categoría incluye jornadas Bandera Azul, talleres, cursos y acciones de formación para profesores y/o personas encargadas de grupos escolares; técnicos y responsables de zonas de baño; guardavidas; personal de limpieza y balnearios; vigilantes, policía y cuerpos de seguridad con implicación ambiental, tanto a nivel presencial como virtual.

D. PUBLICACIONES Y MATERIALES DIVULGATIVOS

Ello incluye tanto la información a través de internet (webs, redes sociales, etc.) como la producción de folletos, pegatinas, señalizaciones, guías, boletines informativos, libros o programas y/o spots publicitarios en medios audiovisuales y escritos con temática ambiental.

E. CENTROS AZULES DE EDUCACIÓN AMBIENTAL

Se recomienda que las zonas de baño Bandera Azul cuenten con un Centro Azul. Este puede ser un Aula de Naturaleza, Centro de Información e Interpretación, Centro de Exhibiciones, Formación y/o de recursos; museo relacionado con el patrimonio natural y/o etnológico del entorno acuático: barco escuela o barco

museo, etc. donde se aborden temáticas de Educación para la Sostenibilidad e información específica sobre Bandera Azul.

En la zona de baño y en los puntos de información turística próximos se informará sobre la ubicación y actividades del Centro Azul. Cada Centro debe estar abierto y ofrecer actividades e información al público en general y no solo a los escolares locales, así como favorecer la interacción con otros Centros Azules.

Grupos destinatarios de las actividades

Estas actividades deben estar dirigidas a una amplia diversidad de destinatarios. Es importante que las autoridades locales organicen en la zona, de forma conjunta con otros operadores o agentes, programas para educar y aumentar el grado de conciencia ambiental de los distintos grupos e intereses, que inciden en la utilización del entorno y de los recursos locales: turistas, población local, personal contratado por empresas turísticas, industrias locales, etc. Por otra parte, se debe tratar de adecuar la oferta a la demanda, de modo que no se considerará suficiente ofrecer una actividad abierta al público, una sola vez durante toda la temporada de baño, en aquellos municipios que constituyan un reconocido destino turístico, a nivel nacional o internacional.

Conexión con otros programas ya existentes

Estas actividades deberían formar parte de un programa o programas más amplios de educación ambiental, dirigidos a diversos grupos de destinatarios, que favorezcan la responsabilidad en materia ambiental de la población local, desde la perspectiva de la Agenda 2030 Local o de aquellos otros Programas promovidos por ADEAC-FEE, tales como: **Ecoescuelas, Llave, Centros Azules y Senderos Azules**, en zonas de baño Bandera Azul. Se recomienda también a las autoridades locales que colaboren en este campo con otras ONG locales.

Información sobre las actividades ofrecidas.

La información sobre las distintas actividades ofrecidas, así como su fecha y lugar de realización, debe estar expuesta en los siguientes lugares: panel informativo de la zona de baño, medios de comunicación locales y página web del ayuntamiento.

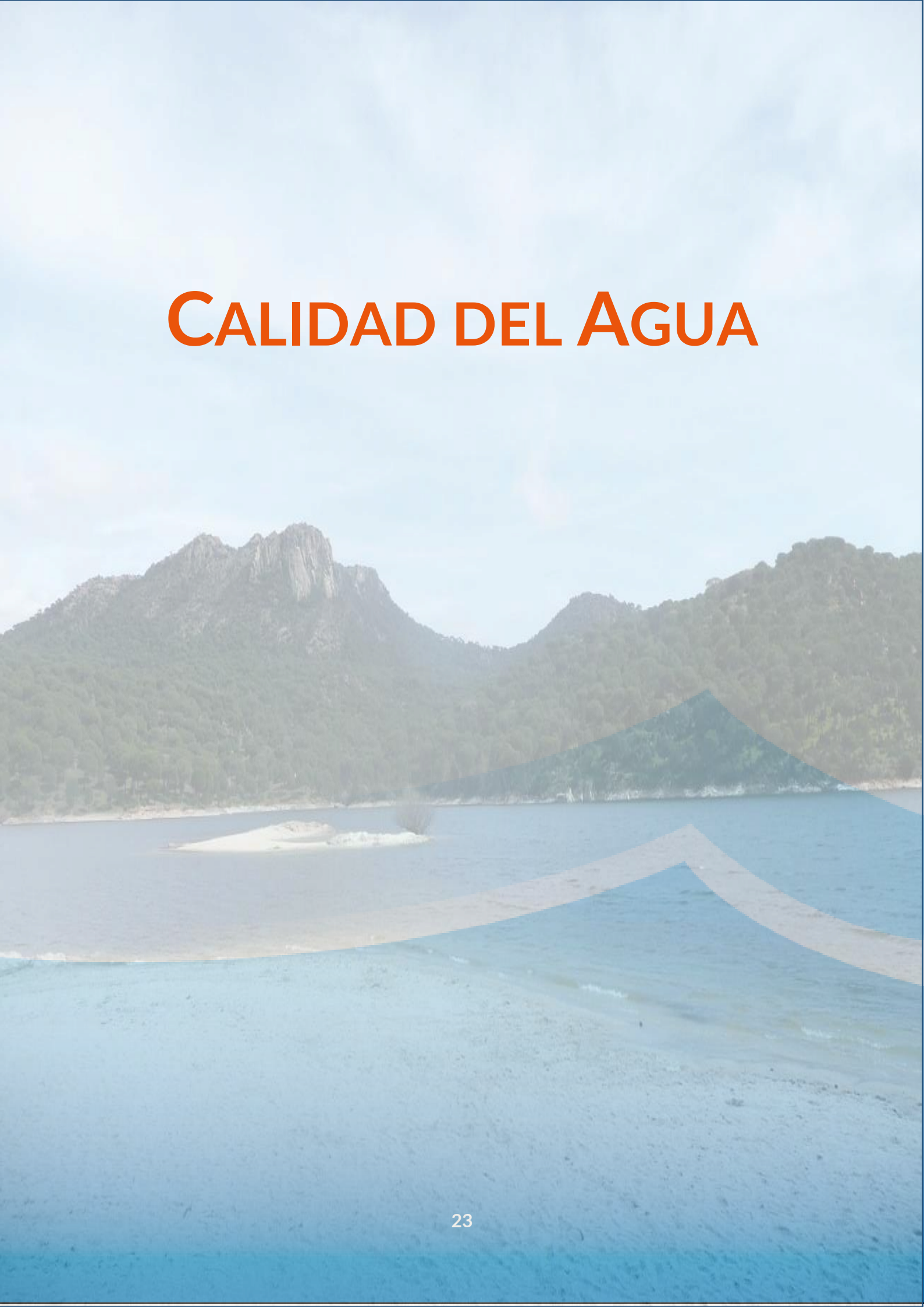
Actividades no admisibles entre las propuestas

No serán aceptadas para cumplir con este criterio:

- Actividades que se hayan realizado para cumplir con otro criterio Bandera Azul, tales como: la limpieza ordinaria de la zona de baño; la gestión de los residuos; o la mera inclusión en el Panel Informativo de otros requisitos ambientales ya exigidos, como la información sobre Espacios Naturales sensibles próximos.
- Actividades cuyo objetivo sea sólo la promoción turística sin una alusión específica a un turismo sostenible.

- Actividades ya realizadas “de oficio” por el ayuntamiento, como parte de la gestión de su responsabilidad, en temas de salud, seguridad, transporte y turismo.

CALIDAD DEL AGUA



6. Cumplimiento de los requisitos y estándares de una calidad excelente de las aguas de baño. (Imperativo).

El Programa Bandera Azul exige que el resultado de la calificación sanitaria de sus aguas de baño sea **excelente** según la Directiva (2006/7/CE del 15 de febrero del 2006) sobre la gestión de la calidad de las aguas de baño, y de acuerdo con la clasificación oficial que la Unión Europea publica y aprueba. Dicha Directiva define los parámetros sanitario-ambientales que se deben cumplir y fue incorporada al Derecho Español a través del RD 1341/2007, del 11 de octubre.

Muestreos y análisis de aguas

Cada zona de baño debe tener, al menos, un punto de muestreo. El número y ubicación de los puntos de muestreo debe reflejar, tanto la concentración de bañistas, como las fuentes potenciales de contaminación que puedan afectar a la calidad del agua de baño de la zona de baño.

Las muestras deben ser tomadas por personal formado y autorizado para esta función por parte de la autoridad responsable del control de la calidad de aguas de baño.

Frecuencia con la que deben realizarse los análisis

Durante la temporada oficial de baño, los análisis deben realizarse acordes a los calendarios que realizan las autoridades competentes previos al inicio de cada temporada, siendo aconsejable que las muestras se tomen a intervalos no mayores de 15 días y efectuándose, como mínimo, un total de ocho muestras al año.

El Programa Bandera Azul solo admite candidaturas en las que se haya realizado un número inferior de análisis (nunca menos de 4 análisis / año), si estos se encuentran dentro de los casos especiales recogidos en el Anexo IV, punto 3, apartado 3a) y 3c) del Real Decreto 1341/2007.

En caso de que se produzca un incidente de alteración de la calidad del agua de baño (episodio de contaminación de corta duración, circunstancia excepcional o situación anómala), **el Ayuntamiento debe arriar la Bandera Azul y comunicarlo a ADEAC, al público interesado y a la autoridad sanitaria competente (en caso de que no haya sido esta quien lo haya comunicado). La información que debe remitirse a ADEAC, tiene que incluir:**

- Los resultados de la muestra que conllevó al cierre de la zona de baño.
- Las medidas informativas para la población (banderas rojas de delimitación del baño, avisos del servicio de socorrismo, medios de comunicación o RRSS).
- Las medidas correctoras que se han planificado.

Una vez finalice la alteración de la calidad del agua de baño, el Ayuntamiento remitirá a ADEAC el comunicado de la autoridad competente que permita la reapertura de la zona de baño como paso previo a que ADEAC autorice de nuevo el izado de la Bandera Azul.




Parámetros microbiológicos:

Los parámetros microbiológicos que deben muestrearse y los valores límite de la calidad excelente para aguas **continentales**, se muestran en la tabla a continuación:

Parámetros	Valor límite calidad excelente
<i>Escherichia coli</i>	500 ufc/100 ml ⁽¹⁾
<i>Enterococo intestinal</i>	200 ufc/100 ml ⁽¹⁾

⁽¹⁾ Con arreglo a la evaluación del percentil 95.

Para que una zona de baño sea galardonada con Bandera Azul, debe obtener el resultado de **calidad excelente en todos sus puntos de muestreo**.

		PERFIL AMBIENTAL DE ZONA DE BAÑO CONTINENTAL																																											
		Embalse de Orellana ES43100097C06097A1																																											
1.- IDENTIFICACIÓN																																													
		<table border="1"> <tr> <td>Estado:</td> <td>Español</td> </tr> <tr> <td>Comunidad Autónoma:</td> <td>Extremadura</td> </tr> <tr> <td>Provincia:</td> <td>Badajoz</td> </tr> <tr> <td>Municipio:</td> <td>Orellana La Vieja</td> </tr> <tr> <td>Localidad:</td> <td>Orellana La Vieja</td> </tr> </table>		Estado:	Español	Comunidad Autónoma:	Extremadura	Provincia:	Badajoz	Municipio:	Orellana La Vieja	Localidad:	Orellana La Vieja																																
Estado:	Español																																												
Comunidad Autónoma:	Extremadura																																												
Provincia:	Badajoz																																												
Municipio:	Orellana La Vieja																																												
Localidad:	Orellana La Vieja																																												
Figura 1. Situación de la Comunidad Autónoma																																													
Figura 2. Situación del municipio en la Comunidad Autónoma																																													
<table border="1"> <tr> <td>Playa continental:</td> <td>Embalse de Orellana</td> </tr> <tr> <td>Código PM (EUROSTAT):</td> <td>ES43100097C06097A1</td> </tr> <tr> <td rowspan="2">Coordenadas UTM 30 (DATUM ED 50)</td> <td>X 281218</td> </tr> <tr> <td>Y 4319269</td> </tr> <tr> <td>Altitud (m):</td> <td>320</td> </tr> </table>		Playa continental:	Embalse de Orellana	Código PM (EUROSTAT):	ES43100097C06097A1	Coordenadas UTM 30 (DATUM ED 50)	X 281218	Y 4319269	Altitud (m):	320																																			
Playa continental:	Embalse de Orellana																																												
Código PM (EUROSTAT):	ES43100097C06097A1																																												
Coordenadas UTM 30 (DATUM ED 50)	X 281218																																												
	Y 4319269																																												
Altitud (m):	320																																												
<table border="1"> <tr> <td>Demarcación Hidrográfica:</td> <td colspan="5">Confederación hidrográfica del Guadiana</td> </tr> <tr> <td>Cuenca:</td> <td>Rio Guadiana</td> <td>Subcuenca:</td> <td colspan="3">Guadiana (Desde: Guadalupejo/ Hasta: Zújar)</td> </tr> <tr> <td>Tipo de recurso:</td> <td>Embalse</td> <td>Cauce:</td> <td colspan="3">Rio Guadiana</td> </tr> <tr> <td>Masa de agua superficial:</td> <td>Embalse de Orellana</td> <td>Código:</td> <td>20654</td> <td>Estado:</td> <td>Muy modificada</td> </tr> <tr> <td>Masas de agua subterráneas:</td> <td>---</td> <td>---</td> <td>---</td> <td>---</td> <td>---</td> </tr> <tr> <td>Sistema de explotación de recursos:</td> <td colspan="5">Sistema General</td> </tr> <tr> <td>Red de drenaje aguas abajo del embalse de Orellana</td> <td colspan="5">Rio Guadiana → Océano Atlántico</td> </tr> </table>				Demarcación Hidrográfica:	Confederación hidrográfica del Guadiana					Cuenca:	Rio Guadiana	Subcuenca:	Guadiana (Desde: Guadalupejo/ Hasta: Zújar)			Tipo de recurso:	Embalse	Cauce:	Rio Guadiana			Masa de agua superficial:	Embalse de Orellana	Código:	20654	Estado:	Muy modificada	Masas de agua subterráneas:	---	---	---	---	---	Sistema de explotación de recursos:	Sistema General					Red de drenaje aguas abajo del embalse de Orellana	Rio Guadiana → Océano Atlántico				
Demarcación Hidrográfica:	Confederación hidrográfica del Guadiana																																												
Cuenca:	Rio Guadiana	Subcuenca:	Guadiana (Desde: Guadalupejo/ Hasta: Zújar)																																										
Tipo de recurso:	Embalse	Cauce:	Rio Guadiana																																										
Masa de agua superficial:	Embalse de Orellana	Código:	20654	Estado:	Muy modificada																																								
Masas de agua subterráneas:	---	---	---	---	---																																								
Sistema de explotación de recursos:	Sistema General																																												
Red de drenaje aguas abajo del embalse de Orellana	Rio Guadiana → Océano Atlántico																																												
REVISIÓN: 3		Página 1 de 28		FECHA: Enero 2010																																									

Ejemplo de un perfil de aguas de baño

7. Vertidos de aguas residuales no incluidos en la Directiva 91/271/CEE que puedan contener sustancias contaminantes y puedan afectar a la zona de baño o su entorno (Imperativo).

Como establece la Directiva de Aguas de Baño para cada zona de baño está definido un “**perfil de aguas de baño**” que incluye la identificación de los potenciales focos de contaminación, la descripción de las características físicas, geográficas e hidrológicas de las aguas, los límites de las zonas de baño, así como, de las potenciales acumulaciones de cianobacterias y algas. (Puede solicitar este perfil de aguas de baño a la autoridad ambiental competente de su CCAA).

- [Andalucía](#)
- [Aragón](#)
- [Castilla y León](#)
- [Castilla La Mancha](#)
- [Cataluña](#)
- [Comunidad de Madrid](#)
- [Comunidad Valenciana](#)
- [Extremadura](#)
- [Galicia](#)
- [La Rioja](#)
- [Navarra](#)
- [País Vasco](#)

Si el Jurado Nacional de Bandera Azul, a través de la autoridad competente o de una sentencia en firme, tiene constancia de algún **vertido que pueda afectar a la calidad microbiológica o físico-química** del agua, tanto en el área Bandera Azul como en la zona de influencia del vertido, incluso aunque la fuente de contaminación sea externa al municipio, será motivo de denegación de la Bandera Azul.

En aquellas zonas de baño incluidas en masas de agua declaradas como **zonas sensibles por eutrofización**, las Comunidades Autónomas deberán llevar cabo un control y seguimiento de los indicadores químicos y biológicos establecidos en el Real Decreto 817/2015, para acreditar el cumplimiento del citado Real Decreto.

“La eutrofización consiste en el aumento de nutrientes en el agua, especialmente de los compuestos de nitrógeno o de fósforo, excedentes de la fertilización agrícola, que provoca un crecimiento acelerado de algas y especies vegetales superiores, con el resultado de trastornos no deseados en el equilibrio entre organismos presentes en el agua y en la calidad del agua a la que afecta. La eutrofización de las aguas costeras es consecuencia de la contaminación agrícola y supone un peligro potencial para la salud humana”.

El Real Decreto 817/2015 establece los criterios de seguimiento y evaluación del estado de las aguas superficiales y las normas de calidad ambiental, con unos valores límite para ciertos parámetros tales como Nitrógeno, Fósforo y diversos

metales: Arsénico, Cadmio y Plomo, entre otros. En base a este Decreto, se establece el “estado químico” de las masas de agua superficiales. Las Comunidades Autónomas deberán llevar a cabo un control y seguimiento de los indicadores químicos en las masas de agua superficiales.

8. El municipio debe cumplir los requisitos establecidos para el tratamiento y posterior vertido de las aguas residuales urbanas producidas en sus aglomeraciones urbanas. (Imperativo).

Los requisitos para la recogida, el tratamiento y el vertido de aguas residuales en los países pertenecientes a la UE están definidos en la Directiva Europea 91/271/CEE sobre Tratamiento de Aguas Residuales Urbanas y la Directiva 98/15/CEE que modifica la anterior directiva en lo relativo al tratamiento de aguas residuales urbanas, en zonas sensibles propensas a eutrofización.

Esta Directiva contiene exigencias sobre los sistemas de recogida, el nivel de tratamiento, el número de muestreos y la calidad de las aguas tras su paso por la depuradora. Estos requisitos varían en función del tamaño de los asentamientos urbanos y del área de descarga de las aguas ya depuradas (según se trate de zonas sensibles, normales o menos sensibles).

Ambas Directivas han sido transpuestas al Derecho Español en el Real Decreto Ley 11/1995 de 28 de diciembre, Real Decreto 509/1996 de 15 de marzo y Real Decreto 2116/1998 de 2 de octubre.

Para cada aglomeración urbana del municipio en que se encuentre la zona de baño candidata a Bandera Azul, se debe comprobar el cumplimiento de la Directiva Europea 91/271/CEE en la estación depuradora correspondiente, **con independencia de que ello afecte o no a la calidad de sus aguas de baño.**

Síntesis de las exigencias de la Directiva 91/271/CEE sobre **Tratamiento de Aguas Residuales Urbanas:**

8.1. *Las aglomeraciones urbanas (*) deben disponer de sistemas colectores para las aguas residuales urbanas.*

8.2. *Las aguas residuales urbanas, recogidas por los sistemas colectores, antes de verterse, deberán ser objeto de un tratamiento secundario.*

8.3. *Las aguas residuales urbanas recogidas por los sistemas colectores deben ser objeto, antes de ser vertidas en zonas sensibles, de un tratamiento más riguroso que el tratamiento secundario:*

8.4. *Las aguas residuales urbanas recogidas por los sistemas colectores deben ser objeto, antes de ser vertidas en zonas menos sensibles de, al menos, un tratamiento primario, cuando dichos vertidos:*

- *en aguas costeras, procedan de aglomeraciones urbanas entre 10.000 y 150.000 habitantes equivalentes.*

- *en estuarios, situados en las mencionadas zonas menos sensibles, procedan de aglomeraciones urbanas entre 2.000 y 10.000 habitantes equivalentes.*

8.5. *Las aguas residuales urbanas recogidas por los sistemas colectores deben ser objeto de un tratamiento adecuado, desde el 31 de diciembre del año 2005, en los siguientes casos:*

- *cuando se viertan en aguas dulces y estuarios y procedan de aglomeraciones urbanas con menos de 2.000 habitantes equivalentes;*
- *cuando se viertan en aguas costeras y procedan de aglomeraciones urbanas con menos de 10.000 habitantes equivalentes.*

Los vertidos de las aguas residuales deben cumplir los requisitos establecidos en las Tablas 1 y 2 del Anexo I B de la Directiva de Aguas Residuales Urbanas.

Definición de algunos de los términos utilizados

- **Aglomeración urbana:**
Zona cuya población y/o actividades económicas presentan concentración suficiente para la recogida y conducción de las aguas residuales urbanas a una instalación o a un punto de vertido final.
- **Habitantes equivalentes (h-e):**
Carga orgánica biodegradable con una demanda bioquímica de oxígeno de 5 días de 60 g de oxígeno por día.
- **Tratamiento más riguroso que el tratamiento secundario:**
Tratamiento de aguas residuales urbanas que asegura, como mínimo, un porcentaje de reducción del fósforo del 80% y del nitrógeno total del 70-80%, respectivamente.
- **Tratamiento secundario:**
Tratamiento de aguas residuales urbanas mediante un proceso que incluya un tratamiento biológico con sedimentación secundaria u otro proceso en el que se asegure un porcentaje mínimo de reducción de la demanda bioquímica de oxígeno en cinco días (DBO5) del 70-90% y de la demanda química de oxígeno (DQO) del 75%, así como del total de sólidos en suspensión (ss) del 90%.
- **Tratamiento primario:**
Tratamiento de aguas residuales urbanas mediante un proceso físico y/o químico que incluya la sedimentación de sólidos en suspensión u otros procesos en los que la demanda bioquímica de oxígeno de cinco días (DBO5) de aguas residuales tratadas se reduzca al menos en un 20% antes del vertido, y el total de sólidos en suspensión en las aguas residuales tratadas se reduzca en un 50%, como mínimo, durante el tratamiento.
- **Tratamiento adecuado:**

Tratamiento de las aguas residuales urbanas mediante cualquier proceso y/o sistema de eliminación en virtud del cual, después del vertido de dichas aguas, las aguas receptoras cumplan los objetivos de calidad y los requerimientos de la presente y de las restantes Directivas Comunitarias (por ejemplo, las Directivas de Calidad de Aguas de Baño, de Nitratos o de Aguas en las que se practica el marisqueo).

- **Zonas sensibles:**

- a) Lagos naturales de agua dulce y otros medios acuáticos o acumulaciones de agua dulce, estuarios y aguas costeras, que sean ya o que podrían llegar a ser eutróficos en un futuro próximo.
- b) Aguas dulces de superficie destinadas a la obtención de agua potable.
- c) Zonas en las que sea necesario un tratamiento adicional al primario o secundario para cumplir las Directivas comunitarias relativas a la calidad del agua.

Para más información consultar la Resolución de 30 de junio de 2011, de la Secretaría de Estado de Medio Rural y Agua, por la que se declaran las zonas sensibles en las cuencas intercomunitarias. En el caso de las zonas sensibles marítimas, éstas las define cada Comunidad Autónoma.

- **Zonas menos sensibles:**

Un medio o zona de aguas marinas donde el vertido de aguas residuales no produzca efectos negativos sobre el medio ambiente, debido a la morfología, hidrología o condiciones hidráulicas específicas de la zona.

Para verificar el cumplimiento del criterio 8 en relación con la Directiva de Aguas Residuales, se considera el informe oficial, que preceptivamente España envía a la Comisión Europea, con los datos de sus estaciones depuradoras.

Aquellas aglomeraciones urbanas contempladas en la Directiva que aparecen como incumplidoras en el informe oficial, deberán demostrar una mejora en el rendimiento de su depuración de cómo mínimo un año consecutivo, mediante un certificado expedido por la empresa responsable de la depuradora en cuestión.

Se aplicarán a las depuradoras, además, los siguientes criterios:

1. *Si una depuradora incumple la Directiva de Aguas Residuales Urbanas, pero vierte a un cauce interior y/o el punto de vertido se encuentra a más de 2 km de la zona de baño candidata, no será impedimento para la concesión de la Bandera Azul, siempre y cuando no exista una sentencia en firme por el TSJUE. Si se han concluido las obras mejoras en la depuradora sentenciada, el municipio podrá aportar aquellos boletines que demuestren la correcta depuración de las aguas residuales de dicha depuradora.*
2. *Si una depuradora, que incumple la Directiva de Aguas Residuales Urbanas, depura las aguas de una aglomeración urbana, que no se corresponde con ninguna de dichas zonas candidatas, no será impedimento para la concesión de la Bandera Azul a las zonas de baño candidatas. Para verificar la posible*

influencia del vertido de una depuradora en una zona de baño candidata, se tendrán en cuenta, tanto criterios geográficos, como el riesgo de contaminación recogido en el “perfil de agua de baño”.

CONSERVACIÓN DE ESPACIOS NATURALES

The image shows a coastal dune landscape. In the foreground, there are several green, leafy plants. The middle ground features a sandy dune with various vegetation, including some white-flowered shrubs and orange-brown ground cover. The background shows a clear blue sky and more dunes. A large, semi-transparent blue overlay covers the bottom half of the image, with a wavy, irregular edge. The text 'CONSERVACIÓN DE ESPACIOS NATURALES' is written in a bold, blue, sans-serif font across the upper portion of the image.

9. Medidas de control del estado ambiental de las aguas superficiales. (Guía).

El municipio con una zona de baño candidata a Bandera Azul debe conocer el estado ambiental de las aguas superficiales que conforman dicha zona de baño. Para ello, se pondrá en contacto con la entidad responsable del control del estado ambiental de las aguas superficiales en su Comunidad Autónoma.

De acuerdo con el artículo 13 de la Directiva Marco del Agua, existe un plan hidrológico de la cuenca que incluya los planes o programas de gestión de la misma. El municipio debe informarse si la zona de baño candidata está inscrita en un área de riesgo de inundación fluvial con posible afección a las personas o el medio ambiente.

El municipio debe conocer las especies invasoras acuáticas presentes en su zona de baño y participar en campañas de concienciación para evitar su propagación. También se aconseja colaborar con acciones de erradicación de estas especies invasoras acuáticas. Para más información sobre especies acuáticas invasoras en la península Ibérica: <https://lifeinvasaqua.com>

10. Se deben promover acciones de protección de la biodiversidad local (Guía)

El municipio con una zona de baño candidata a Bandera Azul debe informarse sobre las especies vegetales y animales protegidas o amenazadas que existen en su zona de baño. Para ello pueden consultar el Listado de Especies Silvestres en Régimen de Protección Especial y Catálogo de Especies Amenazadas en el siguiente enlace:

<https://www.miteco.gob.es/es/biodiversidad/temas/conservacion-de-especies/especies-proteccion-especial/ce-proteccion-listado.aspx>

El municipio debe promover acciones de protección de estas especies, por ejemplo:

- Reforestación o revegetación en espacios naturales degradados con flora autóctona.
- Censos de poblaciones de especies animales autóctonas.
- Seguimiento de especies invasoras acuáticas.
- Organización de voluntariado ambiental para realizar las acciones anteriormente descritas.

Existe un inventario español de especies terrestres y una cartografía de la distribución por cuadrículas de las especies incluidas en el Catálogo de

Especies Exóticas Invasoras en España. Pueden consultar el Catálogo en: <https://www.miteco.gob.es/es/biodiversidad/temas/conservacion-de-especies/especies-exoticas-invasoras/ce-eei-catalogo.aspx>

11. Los municipios con zonas de baño candidatas incluidas en Hábitats de Interés Comunitario relacionados con hábitats de agua dulce conforme a la Directiva Hábitat deben introducir de manera progresiva medidas para la protección y regeneración de estos ecosistemas. (Guía).

La Red Natura es una red de lugares destinados a la conservación a largo plazo de los hábitats y de las especies más valiosas y amenazadas del territorio de la Unión Europea. Surge de la Directiva Hábitats que contempla la creación de Zonas de Especial Conservación y Lugares de Interés Comunitario y de la Directiva de Aves, que recoge los instrumentos para designar Zonas de Especial Protección para las Aves.

En primer lugar, los municipios deben localizar tales hábitats mediante el uso de cartografía digital de la Red Natura 2000: <https://natura2000.eea.europa.eu/>

En segundo lugar, debe incluirse información sobre estos hábitats en el panel de información de la zona de baño, con una pequeña descripción de las especies más significativas. Tal información puede encontrarse en los formularios de cada espacio de la Red Natura de la cartografía digital.

En tercer lugar, los municipios deben informarse sobre la Estrategia Nacional de Restauración de Ríos y su programa de conservación y protección y su programa de restauración y adaptación al cambio climático. Algunas de las acciones que los municipios podrían desarrollar serían:

- Restauración de ecosistemas fluviales.
- Limpieza de cauces
- Eliminación de obstáculos.

GESTIÓN AMBIENTAL

12. Debe constituirse un Comité de Gestión de la zona de baño, que sea responsable de la puesta en marcha y seguimiento de los métodos y actividades de gestión ambiental de la zona de baño y del desarrollo de inspecciones o auditorías ambientales de las instalaciones de la zona de baño. (Imperativo).

El comité de gestión de la zona de baño estará constituido por los sectores implicados más relevantes. Estos podrían ser, por ejemplo, representantes de: autoridades locales, incluyendo representantes de los Espacios Naturales Protegidos, si los hubiese; sector hotelero; gestión técnica de la zona de baño; socorrismo y primeros auxilios; educación ambiental; ONG locales; otros grupos (responsables de actividades náuticas, empresarios, etc.), cuya actividad resulta relevante en este entorno.

El comité de gestión de la zona de baño asesorará y cooperará con el responsable legal de dicha gestión en la puesta en marcha y seguimiento de los métodos y actividades de gestión ambiental de la zona de baño y del desarrollo de inspecciones y auditorías ambientales de las instalaciones de la zona de baño, para comprobar el cumplimiento de los objetivos ambientales establecidos.

Algunas zonas de baño se encuentran cercanas o inmersas en áreas naturales sensibles, tanto terrestres como acuáticas, que requieren una gestión especial. En tales casos, el comité debe consultar a expertos en la gestión de dichas áreas, para garantizar una gestión coherente con la conservación de los ecosistemas acuáticos y su biodiversidad.

Deben celebrarse al menos tres reuniones del comité de gestión de la zona de baño al año: una antes del comienzo de la temporada de baños, la segunda durante el transcurso de la misma y, por último, una vez la temporada de baños haya finalizado. Deben elaborarse actas de las reuniones del comité.

13. El municipio debe contar con un plan de desarrollo y ordenación del territorio para la zona limítrofe (o de influencia) con la masa de agua en la que se sitúa la zona de baño (lago, pantano, río, etc.). Tanto este plan, como las actividades que el municipio desarrolle en dicha zona, deben respetar la normativa vigente en materia de ordenación del territorio y planificación hidrológica. La zona de baño debe cumplir con toda la normativa, (legislación ambiental, planificación hidrológica y ordenación del territorio), aplicable a su espacio físico y a las actividades desarrolladas en ella. (Imperativo).

El área de la zona de baño, sus instalaciones y actividades, así como su entorno inmediato, deben cumplir con los planes oficiales de desarrollo y ordenación del territorio, con la legislación ambiental y con la planificación hidrológica. Esta legislación puede incluir normas que regulen: la planificación del uso del suelo; la recogida y descarga de los efluentes de las aguas residuales e industriales; normas

de carácter sanitario ambiental; planes de conservación o protección, así como, todas las concesiones, licencias y permisos para operar en la zona de baño y su entorno.

Si el municipio, a causa de su tamaño, no cuenta con un plan propio, deberá estar incluido en un plan de ordenación territorial de ámbito supramunicipal, cuyo objeto sea la utilización de la zona de influencia de la masa de agua y su inmediato entorno terrestre, tanto ahora como en el futuro y siempre teniendo en cuenta las prescripciones de la Planificación Hidrológica. Si dicho plan no existe, debería ser elaborado, con la deseable participación ciudadana en su definición y puesta en práctica.

Bandera Azul valora muy positivamente que el municipio solicitante lleve a cabo proyectos de desarrollo sostenible, en los que la participación del público constituya un elemento fundamental, como, por ejemplo, la Agenda 2030 Local.

Tanto la localización de sus instalaciones como la utilización del área de la zona de baño y su entorno inmediato, deben ser objeto de unas orientaciones generales de planificación, que incluyan estudios de impacto ambiental. El municipio solicitante debe asegurarse de que las instalaciones y actividades bajo su responsabilidad, cumplen con estas orientaciones generales y/o normas. En este sentido, se recomienda llevar cabo un estudio de la capacidad de carga de las zonas de baño.

Las actuales instalaciones, construcciones y otros usos de la zona de baño y su entorno, deben cumplir la normativa que regula el uso de la zona fluvial o lacustre, incluyendo la normativa sobre protección de la naturaleza y la planificación hidrológica, de forma compatible con alcanzar los objetivos ambientales de la masa de agua.

El entorno natural de la zona de baño, incluyendo zonas de ribera y senderos, debe ser mantenido de forma correcta, de acuerdo con los principios de conservación y gestión del medio natural.

14. La zona de baño debe estar limpia (Imperativo).

La zona de baño y su entorno circundante, incluyendo caminos, áreas de aparcamiento y accesos, deben estar limpios y bien mantenidos en todo momento. No deben existir basuras a la vista. No puede permitirse que se acumulen residuos hasta llegar a ser desagradables o peligrosos.

La zona de baño debe cumplir con la normativa nacional de residuos sólidos urbanos. Se deben adoptar medidas para una supervisión y limpieza regular de la zona de baño, congruentes con su número de usuarios. Debe existir un personal y equipamiento adecuados de limpieza de la zona de baño disponible, siempre que sea necesario.

La limpieza siempre debe ser respetuosa con la flora y fauna local. No se permite el uso de químicos o pesticidas para la limpieza de la arena y/o su entorno.

En zonas de baño continentales se aconseja la limpieza manual exclusivamente.

15. Deben existir en la zona de baño o su entorno contenedores para la recogida selectiva de residuos (Imperativo).

Deben existir contenedores en la zona de baño o en su entorno inmediato (preferentemente, fuera de la zona de estancia), para la recogida selectiva de al menos: vidrios, envases, papel, y fracción orgánica. A partir de enero 2024 es obligatoria a nivel nacional la recogida de la fracción orgánica.

Estos contenedores deben estar adecuadamente diseñados y fabricados para el tipo específico de residuo que reciben, ser vaciados regularmente y estar ubicados en lugares visibles y accesibles. Se debe indicar el tipo de residuo que recoge cada papeleras o contenedor, preferiblemente de forma comprensible para usuarios nacionales y extranjeros (a través de pictogramas que indiquen los residuos que se recogen en cada papeleras).



Adicionalmente, se recomienda disponer de recogida selectiva de pilas, ropas usado o aceite usado en algún punto del municipio.

Los residuos recogidos en la zona de baño deberán ser transferidos a instalaciones que cuenten con la pertinente licencia administrativa, de modo que se garantice que el proceso de eliminación de basuras se realiza conforme a la normativa establecida.

No es imperativo, ni recomendable, que se instalen papeleras en la propia zona de estancia, sí se recomienda que existan papeleras en los principales puntos de acceso a la zona de baño y en los aparcamientos cercanos, concienciando a los visitantes de la necesidad de que, tras su estancia, depositen sus basuras en los mencionados contenedores.

En el momento de la elección de las papeleras y contenedores y de su ubicación, deben tenerse en cuenta los siguientes factores:

- Su capacidad.
- Frecuencia del vaciado de las papeleras y contenedores, incluyendo horas punta.

- Que hayan sido fabricados con materiales reciclados y/o respetuosos con el medio ambiente.
- Potenciación de la recogida selectiva de residuos, de modo que, al menos: el vidrio, los envases, el papel y la fracción orgánica, se puedan recoger de forma separada al resto de residuos.
- Número de usuarios de la zona de baño.
- Accesibilidad (altura, superficie, mecanismo de apertura y modo de uso).
- El entorno natural local: por ejemplo, régimen de vientos etc. Es por ello que se recomienda que dispongan de tapa, que evite que los residuos salgan de la papelera o queden expuestos a la lluvia o a la presencia carroñeros.



16. Existencia de sanitarios adecuados y limpios, sin vertidos incontrolados o ilegales de sus aguas residuales. (Imperativo).

El número de servicios sanitarios ubicados en la zona de baño, debe reflejar el número medio de visitantes durante los períodos de la temporada de baños en que se registre mayor afluencia de usuarios, la longitud de la zona de baño y la localización de los principales puntos de acceso. No es necesario que estos servicios se sitúen en la propia zona de estancia.

Se desaconseja la presencia de duchas en la zona de baño. En cualquier caso, el sistema de evacuación de agua de las duchas y lavapiés debe asegurar la correcta higiene de los platos de ducha, evitando la formación de acumulaciones de agua que puedan ser fuente de proliferación de algas y microorganismos. Igualmente, debe minimizar las pérdidas de arena. En caso de existencia de duchas en la zona de baño, estas deben contar con sistemas de ahorro de agua.

En las zonas de baño en que sea posible, se aconseja la existencia de vestuarios públicos y de instalaciones donde poder cambiar y atender a los bebés.

Los servicios sanitarios podrán estar también ubicados en bares, restaurantes, cafeterías u otros establecimientos de hostelería, abiertos al público general y

situados en la misma zona de baño o en sus cercanías. En estos casos, es preferible que estén abiertos permanentemente. En caso de que estén cerrados, se debe indicar claramente y de forma permanente en la puerta la necesidad de pedir la llave al personal de hostelería y ubicar dichas llaves en un lugar cercano. Dicha opción deberá considerarse como la última alternativa, en caso de que las demás sean completamente imposibles. Puede existir un horario de apertura y cierre de los aseos presentes en la zona de baño.

Deberán existir, igualmente, servicios sanitarios adaptados para personas con discapacidades (Véase criterio 28).

De la misma manera, la frecuencia de la limpieza y puesta a punto de los servicios sanitarios debe reflejar la intensidad de su uso. En zonas de baño con un número considerable de usuarios, se deben limpiar y comprobar su funcionamiento diariamente o, si es preciso, varias veces al día. Se recomienda exponer el cuadrante de los turnos de limpieza en los aseos.

Los servicios sanitarios deberán estar equipados con papel, lavabos, dosificador de jabón y toallas limpias (de papel o de tela) y/o un secador. Se recomienda, en la medida de lo posible, el uso de materiales de limpieza, jabón y toallas respetuosos con el medio ambiente, así como medidas de ahorro de agua y energía, (incluyendo mecanismos de ahorro y recomendaciones a los usuarios en este sentido).

Los servicios sanitarios o WC deben ser fácilmente localizables en el Panel de información de la zona de baño y también mediante signos en los lugares apropiados.

El acceso a los servicios sanitarios debe ser seguro sin verse impedido o interferido por el tráfico de vehículos.

Está terminantemente prohibido, que las aguas residuales de los servicios sanitarios viertan directamente en la arena o en la masa de agua de baño, a no ser que sean previamente tratados. En los municipios con sistema de tratamiento de aguas residuales, los retretes deberán verter en la red de saneamiento municipal conforme a la Directiva de Aguas Residuales Urbanas. Solo en los casos en los que sea imposible la conexión al sistema de alcantarillado (por ejemplo, en zonas de baño naturales), se permitirá el tratamiento individualizado y vaciado regular y legal de los tanques (WC portátil) o fosas sépticas de los retretes, siempre que no afecte desfavorablemente al medio ambiente. Las fosas sépticas serán, preferentemente, de oxidación total.

Atención especial debe prestarse al diseño y mantenimiento de estos servicios sanitarios. Deberán estar bien integrados con el medio natural o urbano, y acondicionarse regularmente, de manera que su apariencia demuestre su buen mantenimiento, evite una imagen de abandono y prevenga el vandalismo.

17. Prohibiciones de camping, circulación o estacionamiento de vehículos no autorizados, vertidos de basuras y otros(Imperativo).

Se prohíbe el camping no autorizado, el vertido de basuras en la zona de baño y la circulación de vehículos, en especial, cuando no existan barreras físicas que impidan el acceso de vehículos a la arena. El Panel de información debe contener información al respecto (como parte del Código de conducta, criterio 4).

En los lugares donde no existan barreras físicas que imposibiliten el acceso de vehículos a la zona de baño, se señalará la prohibición en las ordenanzas municipales, tanto de la presencia de vehículos en determinadas áreas, como de vertidos de basura y de camping sin autorización.

Únicamente el camping expresamente autorizado está permitido en las zonas de baño Bandera Azul y su entorno (en ningún caso en la zona de estancia de las mismas). La acampada solamente está permitida en las instalaciones oficialmente autorizadas y en áreas designadas, teniendo en cuenta los usos permitidos en la zona y su capacidad de carga.

El uso de la zona de baño o de su área circundante como vertederos de basura no es aceptable en modo alguno y debe ser controlado por las autoridades locales.

En las zonas de baño Bandera Azul, la presencia de vehículos está totalmente prohibida. En los casos en que dicha presencia no pueda prohibirse de forma total (**lo que no es el caso de España**), deberá justificarse de forma adecuada y existir zonas específicamente destinadas a aparcamientos, así como áreas en las que se prohíba la incursión y/o estacionamiento de vehículos. Además, si la situación lo requiere, la policía de tráfico o vigilantes específicos deberán controlar la zona de baño de forma regular. En todos los casos quedará totalmente prohibida la presencia de vehículos en la zona de baño en una distancia mínima de 50 metros desde la orilla del agua, así como en la mayor parte de la zona de baño. En el caso de que algún acontecimiento especial exija el uso temporal de vehículos en la zona de baño, debe ser diseñado y aplicado un plan de gestión especial para evitar daños a los ecosistemas y riesgos para los usuarios.

Es recomendable que exista una **Ordenanza reguladora de zonas de baño** en el municipio que recoja las prohibiciones, sanciones asociadas y normas de protección ambiental.

La Ley 7/2022, de 8 de abril, de residuos y suelos contaminados para una economía circular, habilita a los consistorios a regular la prohibición de fumar en las playas de su término municipal y sancionar las infracciones que contravengan estas restricciones.

Existen diversas iniciativas de regulación no sancionadoras a nivel autonómico y local que establecen playas libres de tabaco:

[Andalucía](#), [Asturias](#), [Cataluña](#), [Comunidad Valenciana](#), [Islas Baleares](#), [Islas Canarias](#), [Galicia](#), [Murcia](#) y [País Vasco](#).

Bandera Azul recomienda habilitar al menos una zona de baño libre de tabaco en cada municipio o establecer un área en la zona de baño Bandera Azul como libre de tabaco.

Nota de ADEAC:

GUÍA PARA LA CELEBRACIÓN DE EVENTOS EN ZONAS DE BAÑO:

Incluso fuera de la temporada de baños, además de los correspondientes permisos de la Administración Hidráulica competente, autoridades autonómicas y locales, es precisa la comunicación con suficiente antelación a ADEAC de la celebración de eventos en la zona de baño o en su entorno próximo, que puedan afectar a las condiciones sanitarias ambientales de la zona de baño, o comprometan el cumplimiento de alguno de los criterios imperativos Bandera Azul. La Bandera Azul debe retirarse durante la celebración de los mismos y no izarse de nuevo hasta demostrar, fehacientemente, que se han restituido las condiciones originales que justificaron su concesión. La decisión final de la celebración de un evento en la zona de baño corresponde a la autoridad local, así como la responsabilidad de informar a ADEAC. El municipio valorará la necesidad de reforzar los servicios (limpieza, W.C., socorrismo, etc...) durante la celebración del evento para asegurarse de que se cumplen los estándares.

Los usuarios de la zona de baño deben conocer con antelación que se va a celebrar el evento, y la duración del mismo, mediante información expuesta en los paneles de información de la zona de baño, anuncios en la prensa local, o información por megafonía.

Los vehículos de motor, en tierra o en el agua, autorizados por razones de limpieza, sanidad o seguridad de los usuarios, tratarán de minimizar tanto su presencia en la zona de baño como el posible impacto ambiental derivado de esta (ruidos, humos, etc.), así como ejemplarizar en los criterios de elección (vehículos eléctricos o híbridos, bajo consumo en combustible, mantenimiento y estilo de conducción adecuados, etc.) del vehículo en su utilización, así como en las precauciones de seguridad.

GUÍA PARA LA CELEBRACIÓN DE EVENTOS RELACIONADOS CON LA FIESTAS DE SAN JUAN Y SIMILARES EN LAS ZONAS DE BAÑO:

Se aconseja buscar la colaboración de los establecimientos que prestan sus servicios en las zonas de baño (bares, chiringuitos, etc.) para el uso de vasos reutilizables mediante un sistema de depósito, de forma que los consumidores adquieran el vaso por un valor simbólico y lo reciban de vuelta cuando lo devuelvan al bar o chiringuito en cuestión. De esta forma se minimizan los residuos generados. Es igualmente interesante repartir ceniceros portátiles.

Se recomienda que el ayuntamiento controle el uso de madera para las hogueras o, incluso, la provea para evitar que se quemen maderas con productos químicos y/o con elementos punzantes.

Sería interesante llevar a cabo una campaña de concienciación previa a la celebración para evitar el uso de pequeños aparatos pirotécnicos, cuyos residuos quedan en la zona de baño después de la fiesta.

18. Prohibición de animales domésticos en la zona de baño. Las normas locales referentes a la limitación de perros, caballos y otros animales domésticos en la zona de baño, deben ser estrictamente respetadas y su acceso o actividad rigurosamente controlados. (Imperativo).

Las normas locales referidas al acceso y estancia en la zona de baño de perros, caballos y otros animales domésticos deben ser estrictamente cumplidas y controladas en todos los casos. La prohibición de animales domésticos en la zona de baño debe abarcar toda el área de la zona de baño candidata a Bandera Azul, por motivos higiénico-sanitarios. Las normas locales deben prohibir la presencia de animales domésticos en la zona de baños en temporada de baños, incluso fuera del horario de baño. Deben existir señales que indiquen tal prohibición. Las ordenanzas municipales relacionadas con la tenencia de animales deben contemplar sanciones para las personas que no respeten la prohibición.

Según estudios de la OMS (Organización Mundial de la Salud), existen riesgos microbiológicos para la salud humana asociados a la presencia de excrementos de perros en las zonas de baño, que desaconsejan su presencia en ellas. Pueden consultar dichos estudios en:

<https://apps.who.int/iris/bitstream/handle/10665/42591/9241545801.pdf?sequence=1&isAllowed=y>

En la mayoría de las zonas de baño Bandera Azul, los perros y animales domésticos están permitidos en las zonas de aparcamiento, o senderos en el entorno, pero no se les permite acceder a la zona de estancia, con la excepción de los perros guías para personas con deficiencias visuales que, tanto por su función social como por su educación, constituyen una excepción.

En el caso de que los perros y otros animales domésticos sean aceptados en la zona de baño fuera de la temporada de baños, deben ser mantenidos con collar y correa o bajo estricto control, tanto en la zona de baño, como en su entorno y en zonas colindantes. Asimismo, sus propietarios pueden ser requeridos a recoger cualquier residuo o excremento del animal. En este sentido (y en las áreas en que sean tolerados) se deben proporcionar bolsas y lugares para el depósito de dichos residuos.

Nota de ADEAC:

*Las zonas habilitadas para animales domésticos que queden **fuera de la delimitación oficial de la zona de baño** (entendiendo como tal el área definida en el perfil de aguas de baño) no serán tenidas en cuenta, siempre que no afecten negativamente a la zona de baño Bandera Azul. En caso de que dichas áreas habilitadas para animales domésticos, fuera de la zona de baño, pero colindantes, afectaran a la zona de baño Bandera Azul, ADEAC retiraría la Bandera Azul a la zona de baño galardonada.*

En caso de que para acceder a una zona de baño canina colindante a una zona de baño candidata a Bandera Azul, el acceso fuera a través de esta, dicha zona de baño candidata no sería galardonada.

En el caso de España, la presencia de perros, caballos y otros animales domésticos en la zona de baño está generalmente regulada a través de ordenanzas municipales, y en algunas Comunidades Autónomas a través de Decretos Autonómicos, al considerarse indeseable sanitariamente, por lo que el cumplimiento de dicha prohibición de acceso al área de la zona de baño debe ser controlado estrictamente. En una zona de baño Bandera Azul no pueden realizarse en temporada de baño carreras de caballos, ferias de ganado o similares, ni inmediatamente antes del comienzo de esta o coincidiendo con afluencia de bañistas. Aún fuera de las mencionadas circunstancias, es precisa autorización escrita de ADEAC para cualquier actividad puntual en una zona de baño Bandera Azul, que implique o favorezca la presencia de animales.



19. Buen mantenimiento y apariencia de los edificios y servicios de la zona de baño. (Imperativo).

El equipamiento de la zona de baño incluye infraestructuras o servicios que no se han tratado en los criterios anteriores como, por ejemplo, áreas de juego, embarcaderos, etc. Estos, deben ser objeto de un mantenimiento adecuado e inspeccionarse regularmente, para tener la certeza de que son seguros y de que no interfieren en la apariencia general y estética de la zona de baño.

Se debe prestar también consideración a la apariencia de las estructuras y edificaciones en la zona de baño. Estas deben estar bien integradas con el medio natural y urbano, respetar las normas de diseño y cumplir los requisitos legales, ambientales y estéticos.

Cuando existan obras en curso o edificaciones abandonadas, potencialmente peligrosas, estas deberán ser acotadas y cerradas para evitar el acceso efectivo del público, especialmente, de los niños. En ningún caso pueden perjudicar el disfrute de la zona de baño por parte de sus usuarios.

La existencia de obras de gran envergadura en la zona de baño o su entorno más inmediato, durante la temporada de baños, es incompatible con la Bandera Azul.

Ello, no sólo por la posibilidad de accidentes con materiales, vehículos o maquinaria de la obra, sino por la contaminación por polvo, ruido o potenciales vertidos.

Debe prestarse especial atención a la limpieza de los equipamientos de la zona de baño y a los riesgos asociados a su nivel actual y potencial de deterioro. Además, deberá tenerse en cuenta el posible impacto ambiental de las pinturas, barnices y otros materiales o productos utilizados para el mantenimiento de los edificios e instalaciones, utilizando solamente, en la medida en que sea posible, materiales respetuosos con el medio ambiente.



20. El municipio promueve la utilización de medios de transporte sostenible, alternativos al vehículo privado, en el área de la zona de baño, tales, como la bicicleta, el acceso a pie o el transporte público. (Guía).

Este criterio se refiere a todas las medidas que promuevan:

- El fomento del transporte público colectivo, compartido y de vehículos híbridos y/o eléctricos y menos contaminantes.
- El fomento del uso de la bicicleta, facilidades para su alquiler, su circulación por carriles bici y su aparcamiento en lugares específicamente reservados para ello.
- El diseño de planes de circulación, que organicen el tráfico y reduzcan la contaminación derivada.
- El desarrollo de calles y accesos peatonales.

Se recomienda también que el municipio solicitante disponga de un plan de movilidad sostenible, cuyo objetivo sea reducir el volumen de este a las zonas de baño y desde las zonas de baño del municipio y la disminución del impacto del mismo en el desarrollo y ordenación del territorio, así como la contaminación del aire.

Se recomienda que la información sobre el transporte público existente para llegar a la zona de baño se exhiba al público en el Panel de información de la misma.

Nota de ADEAC:

El Programa Bandera Azul valora muy positivamente la promoción del transporte sostenible. El Jurado Bandera Azul prestará especial atención a dichas iniciativas, especialmente en municipios con alta densidad de tráfico en los accesos a las zonas de baño.



SEGURIDAD Y SERVICIOS



21. Presencia de guardavidas (socorristas acuáticos) contratados con certificación profesional en espacios acuáticos naturales en cada zona de baño, durante la temporada de baño, encargados de las labores del Servicio de Socorrismo. Existencia de equipo de socorrismo adecuado y claramente señalizado en la zona de baño. (Imperativo).

Los responsables locales de los planes de seguridad deben llevar a cabo un estudio sobre la peligrosidad de la zona de baño, con ayuda de las autoridades competentes y/o de algún organismo con amplia experiencia en el tema y, sobre esta base, diseñar e implantar una estrategia adecuada de acción. Bandera Azul exige la realización de esa evaluación de riesgos en todas las zonas de baño con Bandera Azul. En España, ADEAC colabora con el Grupo Internacional de Actividades de Prevención y Socorrismo (GIAPS) y del Grupo de Investigación Rendimiento y Motricidad en Salvamento y Socorrismo (REMOSS) de la Universidad de Vigo, de quienes recibe asesoramiento en estos temas. La FEE coopera también en esta área con la ILSE, miembro del Jurado Internacional Bandera Azul.

La existencia de un equipo humano y de recursos materiales de socorrismo adecuados en la zona de baño, debe contemplarse como un elemento dentro de una estrategia global, que incluye también la información y la educación para la creación de una cultura en los usuarios en torno a la prevención y a la seguridad, en la que los guardavidas prestan un servicio público, indiscriminado y gratuito, constituyendo un eslabón de la cadena sanitaria, no siempre suficientemente conocido y valorado.

EQUIPO HUMANO	
OBLIGATORIO	RECOMENDADO
Guardavidas (con certificación de especialidades acuática y terrestre)	Diplomado Universitario en Enfermería / Graduado en Enfermería
Coordinador del Servicio de Socorrismo	Auxiliar de enfermería
	Médico
	Técnico en emergencias sanitarias
	Policía
	Patrón de embarcación

Debe existir un número adecuado de guardavidas (con un mínimo de 2 por zona de baño), situados a intervalos regulares de acuerdo a las características, peligrosidad y el tipo de uso de la zona de baño. El número de guardavidas puede variar a lo largo de la temporada de baño (y de la semana), de acuerdo con el nivel de afluencia y las necesidades específicas de la zona de baño, pero, en ningún caso, en número inferior a dos.

A este número adecuado de guardavidas en la zona de baño se debe sumar el coordinador del servicio de socorrismo, así como el técnico de transporte sanitario y/o el patrón de embarcación, donde estas presten servicio.

Los **guardavidas** deben contar con una certificación profesional de formación apropiada a nivel nacional o internacional, en las Comunidades Autónomas en las que exista. Se debe disponer de certificación profesional de socorrista acuático en espacios naturales, no siendo suficiente la certificación de socorrista acuático para piscinas o instalaciones acuáticas. Solo aquellos guardavidas con suficiente acreditación de formación podrán ser contratados y esta debe ser comprobada con anterioridad a su contratación. En cualquier caso, tanto la formación como la certificación deben ser exigidas de acuerdo con la legalidad vigente.

Los **guardavidas** son profesionales cualificados, capaces de realizar labores de prevención, salvamentos o rescates en el medio acuático y con una preparación suficiente que les permite practicar los primeros auxilios a todo tipo de accidentados o afectados por enfermedades de aparición brusca.

En zona de baño con Bandera Azul donde, además, haya socorristas sin la especialidad acuática, no debe olvidarse que el número mínimo de dos guardavidas acuáticos por zona de baño debe conseguirse en todo momento, dentro del horario del servicio de socorrismo.

Los guardavidas contarán, **cada uno de ellos, con su CONTRATO LABORAL** y se responsabilizarán únicamente de la prestación del servicio de socorrismo (prevención, rescate, primeros auxilios), sin poder combinarlo con otras tareas, tales como el alquiler de hamacas, la atención de un bar o chiringuito, la limpieza, el control de aforo, etc.

ADEAC valora muy positivamente que los guardavidas tengan formación complementaria en el trato y asistencia a personas con discapacidades.

En caso de contar con personal voluntario, será únicamente de apoyo para los guardavidas contratados, pero un voluntario nunca podrá estar responsabilizado directamente del trabajo especializado en la zona de baño ni sustituir al guardavidas contratado.



En apoyo de este argumento, puede consultarse la sentencia judicial que confirma el carácter laboral de los guardavidas, pronunciada el día 20 de octubre de 1993, en el Juzgado de lo Social número dos, de Santander. Esta sentencia fue confirmada el día 3 de diciembre de 1993, por el Tribunal Superior de Justicia de Cantabria y, posteriormente, el día 28 de octubre de 1994, se declaró la firmeza de la sentencia en Madrid por el Tribunal Supremo en la Sala de lo Social.

Diferencias entre el guardavidas profesional y el voluntario

(Royal Life Saving Society, 1994; adaptado por Palacios, J., 2011)

Voluntario ("lifesaver")	Guardavidas profesional ("lifeguard")
Actúa voluntariamente	Actúa bajo contrato. La ley le exige estar cualificado y entrenado
Descubre por casualidad el accidente	Es responsable de la vigilancia en una zona definida
Interviene solo por principios morales o emocionales	Interviene por principios morales o emocionales y por deber legal
Tiene derecho a no intervenir	Está obligado a intervenir en la mayoría de las situaciones
Interviene como individuo	Interviene como miembro de un equipo
Reacciona ante un accidente	Previene e interviene solo cuando la prevención falla
Recibe entrenamiento general en rescate acuático	Recibe entrenamiento general y especializado y suele poseer una cualificación vocacional
Es habitual que no cuente con material de rescate e improvisa	Debe tener material de rescate específico para su trabajo y su intervención se realiza según protocolos establecidos

Los guardavidas deben llevar uniformes que los hagan fácilmente identificables (se recomienda el color amarillo flúor), especialmente en zonas de baño con gran afluencia de bañistas. Los guardavidas deben contar con el siguiente material:

DOTACIÓN PARA LOS GUARDAVIDAS	
OBLIGATORIO	RECOMENDADO
<p>Silbato eficaz para el agua (uno por guardavidas). Debe llevarse de forma eficaz y segura.</p> 	<p>Botiquín pequeño tipo riñonera con material de primeros auxilios: suero, gasas, tiritas, guantes, mascarilla, torniquete.</p> 

DOTACIÓN PARA LOS GUARDAVIDAS

OBLIGATORIO	RECOMENDADO
<p>Uniformidad que identifique claramente al guardavidas: camiseta (preferentemente, de manga larga), bañador (preferentemente, de licra o similar para facilitar los rescates sin quitarse el uniforme) y prendas de abrigo (si es necesario). En caso de bañador de cuerpo entero para las mujeres guardavidas, este debe estar serigrafiado e identificado, si al meterse en el agua por algún motivo se quita la camiseta.</p> 	<p>Neopreno completo (principalmente en aguas frías). Se puede encontrar un documento que justifica la conveniencia de este material aquí.</p> 
<p>Sombrero o gorra identificativa.</p> 	<p>Gorro de baño de silicona (preferentemente, de color amarillo flúor). Se puede encontrar un documento que justifica la conveniencia de este material aquí.</p> 

DOTACIÓN PARA LOS GUARDAVIDAS

OBLIGATORIO

RECOMENDADO

Aletas, un par por cada guardavidas, adecuadas al tipo de zona de baño y tipos de rescates.



Gafas de rescate (amplias, con bordes suaves y adherentes, y ligeramente curvadas).



Material de rescate acuático (preferentemente, tubo de rescate o similar - EPRA, Marpa, Flopi). Se desaconsejan las boyas torpedo o los aros salvavidas, que por su composición y dureza no se adaptan a las personas rescatadas.



DOTACIÓN PARA LOS GUARDAVIDAS	
OBLIGATORIO	RECOMENDADO
<p>Equipo de comunicaciones de uso personal e intransferible para cada individuo con fundas estancas individuales, en el caso de que no sean sumergibles.</p> 	
<p>Chaleco y casco para el patrón de la embarcación</p> 	

Las áreas de la zona de baño controladas por guardavidas deben estar bien delimitadas, por lo que se definirán claramente en los mapas o paneles informativos, así como físicamente en la misma, con banderas o marcadores.

A lo largo de toda el área vigilada, los guardavidas realizarán vigilancia tanto estática (desde el puesto, torre o silla de vigilancia) como dinámica (rondas por la orilla y rondas en el agua si se cuenta con tablas AIRSUPRA). Durante las vigilancias dinámicas, los guardavidas deberán llevar todo el material descrito anteriormente.

En España el sistema de banderas de aviso sobre el estado del agua se basa en el código de colores de los semáforos, al igual que en otros muchos países. Este sistema debe ser utilizado por el servicio de socorrismo con una supervisión garantizada y una vigilancia permanente y eficiente, con arreglo a la siguiente interpretación:

- Bandera roja: baño prohibido.
- Bandea amarilla: baño con precaución.

- Bandera verde: mar en calma.

Debe destacarse que la bandera roja indica prohibición de baño. Por tanto, no debe utilizarse para señalar que el equipo de vigilancia no está operativo. En caso de que se quiere colocar una bandera para señalar que no hay servicio de vigilancia, es aconsejable utilizar el color negro, siguiendo el sistema de banderas internacional. Dado el desconocimiento general de esta bandera negra, desde ADEAC recomendamos acompañarla de un cartel que indique su significado o sustituirla por carteles que indiquen que el Servicio de Socorrismo ya no está operativo. En cualquier caso, se considera suficiente la exposición clara del horario del Servicio de Socorrismo en el panel de información y/o en los propios puestos de vigilancia y, en caso de que esté disponible, el aviso por megafonía del cierre diario del Servicio.

Las banderas de aviso deben ser siempre visibles para todos los usuarios de la zona de baño. El cambio de bandera debe anunciarse por megafonía.

Según la Organización Mundial de la Salud (2014) la zona de baño debe contar con señalización de los lugares peligrosos. Las banderas de aviso cumplen con esta función. Al tratarse de un estímulo visual informativo es importante que no contengan ningún tipo de información que distraiga de su objetivo, por ello no deben tener publicidad.

Se recomienda el uso de símbolos gráficos en las banderas para que las personas daltónicas puedan diferenciarlas. Se recomienda, además, que los símbolos sean impresos en color blanco, para mejorar su visualización, sobre todo sobre el verde y el rojo. Para más información, consultar: <https://www.coloradd.net/es>.

Los guardavidas deben contar con recursos materiales apropiados para su trabajo.

El guardavidas que ha realizado el rescate no debe ser quien se ocupe de hacer los primeros auxilios y sí otro profesional con protección más completa y EPI adecuado.

Deberán contar con el material de protección necesario y formación para su uso correcto, especialmente guantes, gafas, mascarillas y toallitas desinfectantes, para los profesionales del Servicio de Socorrismo y, si se puede, para los usuarios.

Se detallan a continuación los materiales obligatorios y los recomendados con que debe contar el puesto de socorrismo:

EQUIPAMIENTO DEL PUESTO DE ATENCIÓN

OBLIGATORIO

Puesto principal de atención primaria (con condiciones que aseguren la correcta ventilación y la renovación del aire y equipado con electricidad, agua corriente y, si es necesario, aire acondicionado) *



*en aquellas zonas de baño en las que no sea posible acometer la electricidad o el agua corriente (por ejemplo, al estar situadas en un Espacio Natural Protegido), deberá argumentarse como una dispensa. La excepción a este criterio no puede conllevar el incumplimiento de otros criterios.

RECOMENDADO

Torres de vigilancia adecuadas (en caso de ser necesarias), con el correspondiente tejadillo o sombrilla con protección de rayos UVA



Camilla fija* (con biombo para intimidad, papel o fundas de un solo uso)



*excepto si las dimensiones del puesto lo hacen inviable.

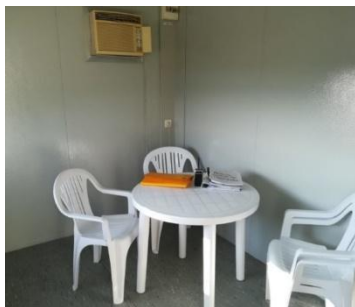
Sillas de vigilancia (en caso de ser necesarias), con sombrilla que incluya sistema para fijarla adecuadamente y con protección de rayos UVA



EQUIPAMIENTO DEL PUESTO DE ATENCIÓN

OBLIGATORIO

Zonas diferenciadas (o delimitadas con mampara, cortina, separador, etc.) para mantener diferenciados los espacios de estancia y atención primaria en puesto principal, en caso de que haya espacio suficiente en el puesto



RECOMENDADO

Embarcación de rescate o moto acuática apta para rescates, con plataforma de rescate. Se recomienda contar con canal de balizamiento de salida en la zona de baño en la que tenga base.



Esquema del Plan de Emergencias y Protocolo de actuación expuestos en el puesto, actualizados según las normativas y protocolos vigentes.

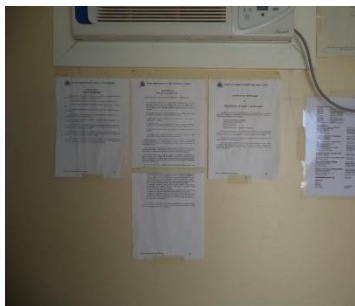
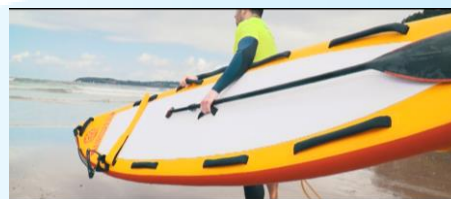


Tabla de rescate (preferiblemente hinchable para evitar riesgo de golpes)



Jabón de manos y gel desinfectante de manos con válvula dosificadora.



Ambulancia (preferiblemente medicalizada).



EQUIPAMIENTO DEL PUESTO DE ATENCIÓN

OBLIGATORIO	RECOMENDADO
<p>Medidas para asegurar la desinfección del puesto de atención entre pacientes: pulverizadores desinfectantes, rollos de papel, etc.</p> 	<p>Vehículo de Intervención Rápida</p> 
<p>Sistema de comunicación efectivo (preferentemente, emisora o radiotransmisor)</p> 	<p>Pulsioxímetro</p> 
<p>Termómetro</p> 	
<p>Es obligatorio contar con una ambulancia en el Servicio de Socorrismo en aquellos lugares en los que los Servicios de Emergencia tengan un tiempo de respuesta mayor de 30 minutos.</p>	

EQUIPAMIENTO DEL PUESTO DE ATENCIÓN

OBLIGATORIO

RECOMENDADO

Contenedor de residuos sanitarios.



Carteles de zona peligrosa o de prohibido bañarse (si es necesario).
Material para señalar zonas acotadas de baño por situaciones peligrosas y puntuales en las zonas de baño, por ejemplo corrientes.



Banderas del estado del agua de baño, con repuesto de las mismas ubicados en el puesto principal.



EQUIPAMIENTO DEL PUESTO DE ATENCIÓN	
OBLIGATORIO	RECOMENDADO
<p>Sistema para calentar agua (microondas, termo)</p> 	
<p>Megafonía fija, megáfono portátil o dron con altavoces, con mensajes ya elaborados para su comunicación.</p> 	
<p>Prismáticos (número adecuado en función de la zona de baño y el número de guardavidas).</p> 	

El hecho de que exista una ambulancia cercana, o en la propia zona de baño, no asegura que se vaya a disponer en el momento necesario del equipo de oxigenoterapia, desfibrilador, férulas y tablero espinal, dado que la propia ambulancia puede estar fuera de su localización habitual realizando un servicio. Es por ello que los materiales obligatorios deben estar en los puestos principales, aunque también se encuentren en la ambulancia.

El puesto de Socorrismo debe estar debidamente identificado, y señalizado en el panel de información y ser accesible. Esto significa que se debe llegar a él a través de un itinerario peatonal sin barreras arquitectónicas, con un firme lo

suficientemente estable para que pueda ser recorrido por una silla de ruedas o camillas de transporte y que, en caso de que exista un escalón para acceder al mismo, este debe salvarse con una cuña o rampa. Además, el puesto de Socorrismo debe mantenerse en las condiciones de orden, limpieza y asepsia necesarias para poder desarrollar atenciones de primeros auxilios. Se debe evitar compartir la enfermería con otras personas o servicios, salvo en casos excepcionales.

Las temporadas y los horarios de servicio y los límites de las zonas vigiladas deben estar claramente definidos y publicitados en el Panel de información de la zona de baño, y deben ser ininterrumpidos durante el horario establecido y anunciado. El Servicio de Socorrismo debe prestarse durante una temporada mínima de dos meses (julio y agosto) en los que deberá cumplirse un horario de, al menos, 8 horas diarias ininterrumpidas. El horario del Servicio de Socorrismo debe establecerse en función de las características de ocupación de cada zona de baño.

En caso de que la temporada del Servicio de Socorrismo sea mayor de dos meses, el horario del mismo podrá variar, tanto en duración como en hora de comienzo y fin, a lo largo de las diferentes temporadas. En cualquier caso, las temporadas y horarios del Servicio de Socorrismo deben estar claramente expuestas en el panel de información de Bandera Azul.

La presencia de guardavidas no excluye la necesidad de informar al público sobre las medidas de seguridad necesarias, el equipo disponible y con qué recursos cuentan los usuarios fuera del horario, de la temporada o de la zona cubierta por los vigilantes.

Igualmente, debe señalizarse el acceso para vehículos de emergencias, de forma que una ambulancia o similar pueda llegar fácilmente a la zona de baño en caso de que sea necesario. Además, debe reservarse al menos una plaza de aparcamiento para vehículos de emergencias, a ser posible, en las inmediaciones del puesto principal del Servicio de Socorrismo, con fácil acceso al mismo.

22. Equipo de primeros auxilios en la zona de baño, fácilmente identificable y accesible. (Imperativo).

Los primeros auxilios deben prestarse en un puesto de socorrismo situado en la propia zona de baño o a menos de 100 metros de la misma, que cuente con personal especializado contratado para cada zona de baño.

El material de primeros auxilios con el que se debe contar en el puesto de atención del Servicio de Socorrismo es el siguiente:

MATERIAL DE PRIMEROS AUXILIOS

OBLIGATORIO

Desfibrilador con la dotación complementaria de material que especifique la normativa reguladora (disponible a menos de 5 minutos de cualquier punto de la zona de baño), con parches pediátrico y de adulto si el propio desfibrilador así lo requiere.



Equipo de oxigenoterapia, indicado como tratamiento de soporte vital básico por todas las sociedades médicas y científicas. El oxígeno está recomendado como medida de urgencia en diferentes grados del ahogamiento y, recientemente, el *International Liaison Committee on Resuscitation* (ILCOR) indica que parece razonable que se use el 100% del oxígeno inspirado hasta que se pueda medir la saturación arterial de oxígeno o la presión parcial de oxígeno. No hay ninguna norma que impida que se atienda a personas necesitadas con los mejores recursos disponibles y por las personas mejor preparadas. Sin embargo, todavía existen normativas que contradicen las recomendaciones de las sociedades médicas y científicas, considerando que los socorristas no deben administrar oxigenoterapia. En estos casos, igualmente, el material completo de oxigenoterapia debe estar disponible en los puestos de socorrismo para poder utilizarse por los propios socorristas siguiendo indicaciones de personal sanitario, o por personal capacitado para su utilización que se pueda encontrar en ese momento en la zona.

Botiquín con material de primera intervención para heridas, picaduras, traumatismos y otras posibles lesiones o enfermedades de aparición brusca, con productos según la titulación del responsable.



MATERIAL DE PRIMEROS AUXILIOS

OBLIGATORIO

Armarios adecuados para el botiquín (con listado y fechas de caducidad)



Férulas semirrígidas (un juego completo para miembros superior e inferior). Se recomiendan no hinchables.*



Balón resucitador con bolsa reservorio, conexión a oxígeno y **filtro antiviral** (adulto y pediátrico). En caso de usar el balón adulto plegado para menores, se debe contar con máscara pediátrica.



Manta térmica (mínimo 2)



Cánulas orofaríngeas (mínimo 2 juegos completos de tamaños, mínimo de 0 a 5).



Papel continuo de un solo uso o material desinfectante para la camilla.



MATERIAL DE PRIMEROS AUXILIOS

OBLIGATORIO

Tablero espinal (con cinchas e inmovilizadores de cabeza)



1 caja de guantes desechables de cada tamaño (S, M, L)



Mascarillas quirúrgicas



Gafas integrales o pantalla facial



Mascarillas FFP2, para los profesionales del Servicio



RECOMENDADO

Bata impermeable



***FÉRULAS SEMIRRÍGIDAS EN ZONAS DE BAÑO CON BANDERA AZUL**

Desde ADEAC desaconsejamos el uso de férulas de inmovilización de hinchado y sugerimos su sustitución por férulas semirrígidas.

Esto es debido a que, al usar férulas hinchables, existe la posibilidad de que incidan de forma negativa en las lesiones, al presionar la zona y poder producir un síndrome compartimental por compresión externa. Conforme la presión en el compartimento aumenta más allá de la presión capilar, se altera el riego sanguíneo correspondiente. El tejido irrigado por estos vasos se torna isquémico. La presión puede continuar aumentando hasta el punto de que se comprometen, incluso, el riego sanguíneo arterial y la función nerviosa por la compresión.

En cuanto a las férulas semirrígidas, recomendamos elegir uno de los modelos que existen en el mercado de las emergencias que no tienen ningún tipo de metales, ya que estos se pueden deteriorar con facilidad en ambientes acuáticos, lo que puede provocar daños a las personas a las que se les coloca la férula.

USO DEL DESFIBRILADOR

El Parlamento Europeo, en su declaración 0011/2012, insta a los estados miembros a favorecer el desarrollo del acceso público a los desfibriladores: “[...]se ajuste la legislación con el objetivo de que las personas que no cuentan con formación médica puedan aplicar la RCP y la desfibrilación”.

El uso del desfibrilador es muy recomendado, desde el año 2010 por la *European Resuscitation Council* en todas sus guías de RCP: “Los desfibriladores externos automáticos (DEAs) son seguros y efectivos, tanto si son usados por personas legas como por personal sanitario (intra o extra hospitalario)”.

En España, la Ley Orgánica 10/1995, de 23 de noviembre, del Código Penal, al tratar la “Omisión del deber de socorro”, indica en su artículo 195: “1. El que no socorriere a una persona que se halle desamparada y en peligro manifiesto y grave, cuando pudiere hacerlo sin riesgo propio ni de terceros, será castigado con la pena de multa de tres a doce meses.

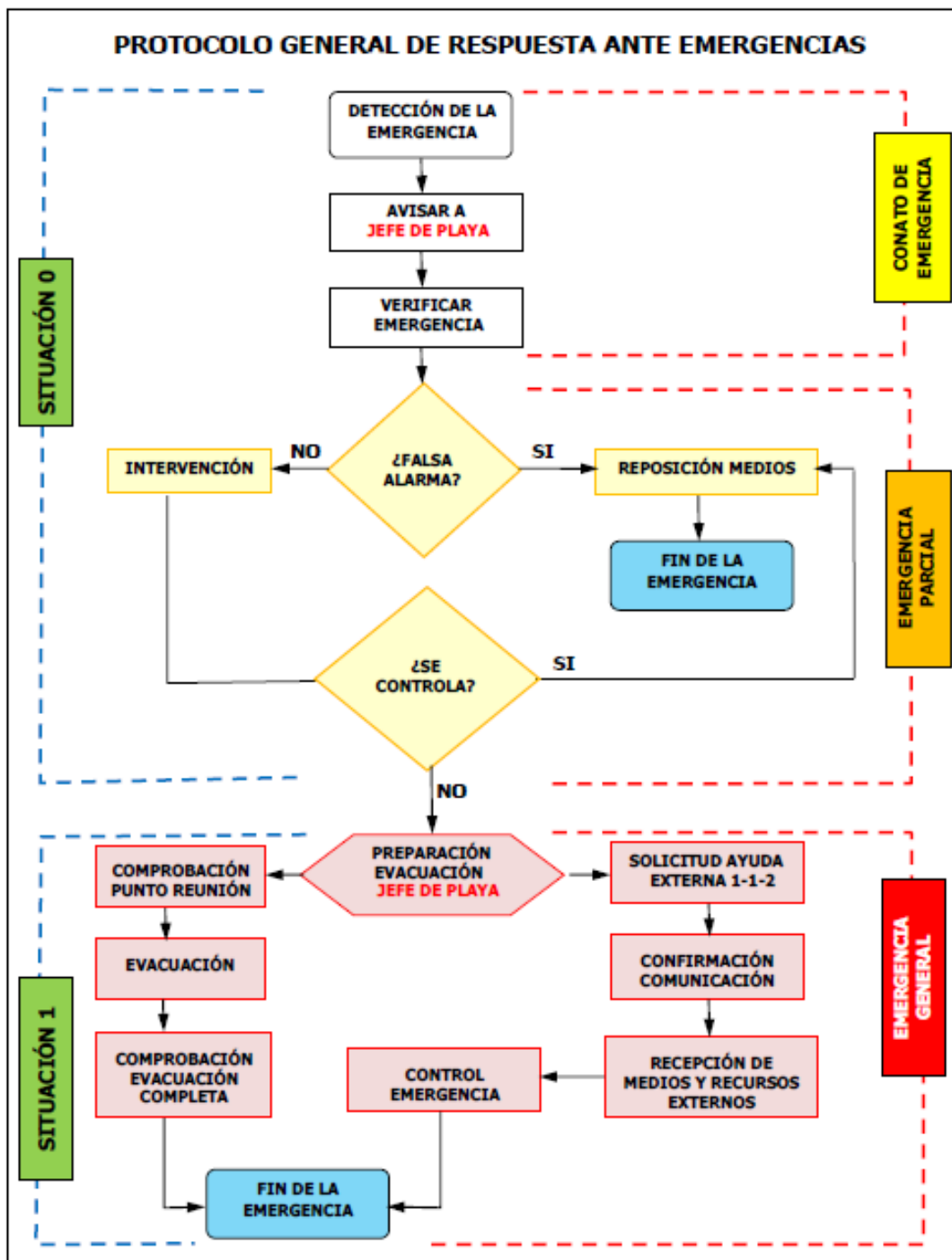
En las mismas penas incurrirá el que, impedido de prestar socorro, no demande con urgencia auxilio ajeno”. Y en su artículo 196: “El profesional que, estando obligado a ello, denegare asistencia sanitaria o abandonare los servicios sanitarios, cuando de la denegación o abandono se derive riesgo grave para la salud de las personas, será castigado con las penas del artículo precedente en su mitad superior y con la de inhabilitación especial para empleo o cargo público, profesión u oficio, por tiempo de seis meses a tres años”.

En España el Decálogo del Consenso “La implantación de desfibriladores en zonas públicas: protocolos de uso y recomendaciones”, del Consejo Español de Resucitación Cardiopulmonar indica en el punto 3 del Decálogo: “Es necesario que exista, a nivel normativo, una autorización explícita para el uso del DEA por parte de personal no sanitario, que permita eliminar los reparos existentes a su implantación o el miedo a su utilización por parte de la población general (no está penalizado). Dada la inocuidad del DEA para los pacientes y su facilidad de uso, la población mayor de edad debería estar habilitada para el uso de los DEA sin que sea necesaria formación específica”.

USO DEL DESFIBRILADOR (continuación)

La evidencia científica avala la importancia de la activación precoz de la cadena de supervivencia para intentar revertir la parada cardíaca súbita, compuesta por cuatro eslabones: Activación precoz de la emergencia, R.C.P. básica precoz, Desfibrilación precoz y Soporte vital avanzado precoz (UVI Móvil y soporte post-reanimación en hospital). La Organización Mundial de la Salud (2008) afirma que el masaje cardíaco por sí solo no restablece el ritmo cardíaco normal, la descarga o “choque” del desfibrilador es la forma más eficaz de restablecer el ritmo normal de bombeo del corazón.

Las cualificaciones profesionales de Socorrismo, en la unidad de competencia “Asistir como primer interviniente en caso de accidente o situación de emergencia”, indica la siguiente realización profesional: “El desfibrilador semiautomático, en caso de necesidad, se utiliza para la reanimación del accidentado, conforme a la normativa aplicable y protocolos establecidos”.



Ejemplo de protocolo de actuación expuesto

La localización del equipo de primeros auxilios, así como el horario y periodo durante el que puede ser utilizado, debe estar indicado en el Panel de información de la zona de baño. Debe estar expuesto el teléfono de emergencias (112) para incidentes ocurridos fuera de aquellos horarios y temporadas cubiertos por el Servicio.

La atención de pequeñas heridas, picaduras de insectos, peces o medusas, quemaduras leves, etc., debe prestarse en el puesto de primeros auxilios, **de forma gratuita e indiscriminada.**

23. Señalización-control de zonas específicas para actividades incompatibles con el baño (surf, kite surf, embarcaciones, patines acuáticos, etc.) (Imperativo).

Pueden coexistir en la zona de baño usos incompatibles o susceptibles de originar conflictos entre los diferentes usuarios de esta. Los gestores de la zona de baño deben resolverlas mediante la prohibición o limitación total o temporal de algunas de estas actividades y/o la señalización y control de áreas específicas, para aquellas actividades incompatibles con el baño (surf, windsurf, kite surf, embarcaciones a motor, patines acuáticos, etc.).

Fuera de temporada y en determinados horarios, pueden realizarse algunas actividades deportivas tradicionales gratuitas, sin carácter comercial, ni instalaciones en la zona de estancia (ej. partidos de fútbol o vóley, entrenamiento y jogging, etc.). Por otra parte, tanto las instalaciones recreativas de la zona de baño, como su utilización, deben gestionarse de forma respetuosa con el medio ambiente y las características y estética del entorno.

En las zonas de baño situadas en lagos o embalses, se debe delimitar la zona de baño a través de la instalación de una línea de balizamiento paralela a la orilla, (balizamiento horizontal) situada a 200 metros de la misma, excepto en caso de que las condiciones predominantes del medio impidan la colocación de las boyas de forma segura.

En cualquier caso, los bañistas deberán ser protegidos de cualquier tipo de peligro que amenace su seguridad, derivado de la presencia de embarcaciones. En este sentido, debe distinguirse entre, por un lado, las embarcaciones a motor y motos de agua (con limitaciones aún más estrictas) y, por otro lado, las embarcaciones a vela o a pedales. La señalización incluirá la existencia de un canal balizado para la entrada y salida de embarcaciones o patines acuáticos.

Mención aparte merece la práctica del kitesurf, dado que es necesario ocupar una gran superficie de la zona de estancia y de la lámina de agua, por lo que, en zonas de baño con Bandera Azul menores de 1000 metros lineales, no podrá permitirse el kitesurf.

Los artefactos y embarcaciones a motor deben operar, en general, como mínimo entre 100 y 200 m de distancia de la zona de baño. La distancia exacta estará

determinada por las normas locales o las autoridades nacionales competentes. Por otra parte, los patrones de las embarcaciones a motor deberían recibir orientaciones y normas de uso de sus embarcaciones, así como sobre la localización de las áreas o zonas donde se permite la navegación y el acceso a la zona de baño.

Igualmente, deben tenerse en cuenta las potenciales molestias derivadas del ruido producido por algunas actividades, como las mencionadas embarcaciones a motor, los aparatos de radio, ciertas cometas, drones y aviones teledirigidos.

Se desaconseja el alquiler de motos acuáticas en las zonas de baño galardonadas con Bandera Azul.

Con el fin de evitar estos conflictos entre usuarios, debería realizarse una señalización y control de zonas específicas, para aquellas actividades autorizadas pero incompatibles con el baño, por medio de balizas, tanto en el agua como en la zona de estancia, así como en el panel de información. En estos, se mostrará la zonificación de la zona de baño y los distintos usos permitidos y servicios ofrecidos en cada área de la misma.

Si se desarrollan **eventos especiales** en la zona de baño, estos deben localizarse fuera de las principales zonas de baño. En el caso en el que se desarrolle algún evento especial durante la temporada de baños, la Bandera Azul debe arriarse durante la duración del evento (no izándose de nuevo hasta que las condiciones exigidas se restablezcan plenamente). Los usuarios de la zona de baño deben estar informados de la ubicación y duración de dichos eventos, a través de anuncios publicitarios en la zona de baño y, preferentemente, en los medios de comunicación locales.

Véase nota de ADEAC en criterio 17 sobre cómo actuar en caso de eventos especiales.

Del mismo modo, deben ser previstos y afrontados los potenciales conflictos entre actividades recreativas y conservación de la naturaleza. En este sentido, se considerarán como **inaceptables aquellas actividades que degraden el medio ambiente, aumenten impacten negativamente en las condiciones hidromorfológicas de la masa de agua o causen un daño irreversible a la vegetación.** Tampoco es permisible el fondeo de barcos de recreo, que destruya los fondos o arrastre organismos bentónicos, la contaminación provocada por vertidos oleaginosos o por el vaciado en el agua de los depósitos de los sanitarios o las molestias y perjuicios causados a las aves, o a la fauna piscícola, por parte de las embarcaciones a motor.

La zona de baño en sí misma debe ser gestionada de forma respetuosa con el medio ambiente, de forma que se protejan los hábitats y especies sensibles en la misma (lo que se puede conseguir a través de la zonificación de la zona de baño o de otro tipo de acciones preventivas).

Aquellas zonas de baño con hábitats, especies o características hidromorfológicas de interés deberán ser gestionadas de un modo particularmente respetuoso con el medio ambiente, protegiéndolas con vallas, que eviten el pisoteo, así como difundiendo información sobre su naturaleza e importancia y señalizando códigos de conducta al respecto.

Además de la señalización física de las zonas para los diferentes tipos de usuarios, esta zonación debe quedar claramente indicada en el panel de información y esta información debe también estar disponible en los accesos y puntos de entrada de la zona de baño.

24. Planes de emergencia locales y/o regionales con los que hacer frente a accidentes o desastres ecológicos. (Imperativo).

Dichos planes deben incluir la definición clara de unos procedimientos cuyo objetivo sea, en caso de emergencia, combatir eficaz y rápidamente la contaminación accidental a nivel local, en coordinación con las autoridades locales. Este tipo de emergencias incluye las riadas y escorrentía de aguas de tormenta; los temporales; la proliferación de algas o microorganismos potencialmente tóxicos, etc. En el caso de zonas de baño situadas en lagos o pantanos navegables, también debe incluir posibles vertidos de hidrocarburos o de sustancias tóxicas que puedan llegar desde el interior de la masa de agua. Con el fin de afrontar rápidamente la contaminación a nivel local, en coordinación con las autoridades locales, el plan de emergencia debería incluir:

- Identificación de las personas a contactar en caso de accidente o desastre ecológico.
- Implicación de todos los sectores y servicios de la administración, y de las personas, cuya intervención se considere necesaria.
- Procedimientos de acción para una eficaz protección y evacuación de los usuarios, en caso de necesidad.
- Procedimientos de advertencia e información al público.
- Retirada de la Bandera Azul.

El plan de emergencia debe especificar a quién y cómo se debe contactar en caso de contaminación accidental. En este sentido, una persona debe ser nombrada a nivel local para este puesto. También debe identificarse cada tarea específica y quién la realizará, en caso de emergencia, incluyendo los casos de contaminación accidental.

Se recomienda llevar a cabo un ejercicio anual de simulación de emergencias en, al menos, una de las zonas de baño del municipio.

El plan de emergencia debe probar, además, que es conforme con la normativa general (estatal y autonómica) en este campo.

La población debe ser informada de la existencia de dicha contaminación o de sus riesgos potenciales, mediante carteles informativos en los puntos de información de la zona de baño y a través de los medios de comunicación o de otros métodos de contacto, mientras que el peligro persista.

Los teléfonos de emergencias deben estar disponibles en el panel de información.

Para proteger la integridad y credibilidad de la Bandera Azul y de la gestión de la zona de baño, **es de suma importancia que la Bandera sea arriada inmediatamente si se produce el incumplimiento de este tipo de criterios**, especialmente si el incidente afecta a la contaminación de las aguas de baño. Adicionalmente debe comunicarse a ADEAC, así como informar del motivo de la retirada de la Bandera Azul en el panel de información.

Nota de ADEAC:

Para volver a izar la Bandera Azul tras la resolución del incidente es necesaria la autorización expresa de ADEAC.

En la candidatura debe hacerse referencia al documento que define el plan de emergencia, indicando su número de registro o referencia administrativa y su denominación oficial. Igualmente debe facilitarse el nombre, dirección y teléfono de la persona responsable, a nivel local, de la puesta en práctica del plan.

25. Adecuado mantenimiento de los accesos, paseos y aparcamientos. (Imperativo).

Una zona de baño debe ser fácilmente accesible para poder optar a la Bandera Azul. Las zonas de baño que por sus condiciones naturales sean poco accesibles, deberán estar provistas de instalaciones que faciliten su acceso como, por ejemplo, rampas o escaleras con pasamanos. Del mismo modo, las carreteras o calles con tráfico, que deban cruzar los usuarios de las zonas de baño para acceder a las mismas, deben disponer de semáforos o pasos de cebra debidamente adaptados y señalizados.

A su vez, las rampas y las escaleras de acceso a la zona de baño deben estar terminados y en buen estado de conservación, para garantizar su seguridad. Las zonas de aparcamiento estarán también en buenas condiciones.

En los casos en que sea absolutamente necesario estacionar en la zona de baño vehículos autorizados (por ejemplo, una ambulancia en servicio), estos deben hacerlo solo en lugares que no supongan un riesgo para los usuarios de la zona de baño y que estén claramente definidos, reservados y controlados.

Otro tipo de senderos peatonales o accesos a las zonas de baño deben, también, ser seguros, y la presencia y tráfico de vehículos y bicicletas debe estar regulada, así como la seguridad, tanto de las rampas y las escaleras como del pavimento. Se estimula la creación de carriles bici y senderos peatonales donde su presencia sea aconsejable, así como lugares de aparcamiento apropiados para bicicletas.

El público debe poder acceder a una zona de baño Bandera Azul sin necesidad de ser cliente de ningún negocio público o privado, y poder tumbarse en la zona de estancia o bañarse sin necesidad de pagar por el acceso a la zona de baño ni por ningún servicio no solicitado. Sí es posible cobrar por servicios legalmente autorizados y voluntariamente solicitados por el usuario.

26. El área de la zona de baño debe estar vigilada. (No aplicable en Europa).

Es preciso que los visitantes de la zona de baño se sientan seguros y lo estén de hecho. Por tanto, en aquellos casos en que ello sea necesario, debe existir un personal de seguridad adecuado que patrulle el área de la zona de baño.

Este personal debe contar con el entrenamiento y la cualificación adecuados, portar uniforme fácilmente reconocible y contar con acreditaciones para su tarea, que deben mostrar en caso de ser requeridos para ello.

27. Debe existir, al menos, un punto de agua potable en la zona de baño. (Guía).

La fuente de agua potable puede tener forma de surtidor, grifo, etc. y estar ubicada, tanto en el edificio en el que se encuentren los servicios sanitarios como en el entorno inmediato de la zona de baño, permitiendo su uso por todas las personas usuarias de la misma. En cualquier caso, deberá estar protegida para evitar que determinados animales, como los perros o pájaros, puedan ensuciar el grifo y/o contaminar el agua.

28. Al menos una de las zonas de baño con Bandera Azul del municipio, debe disponer de itinerario peatonal accesible y servicios higiénicos accesibles, excepto en aquellos casos en que la topografía claramente no lo permita. (Imperativo).

Las zonas de baño urbanas deben cumplir con la normativa estatal sobre las condiciones básicas de accesibilidad y no discriminación, en el acceso y utilización de los espacios públicos urbanizados (Orden TMA/851/2021) y con la normativa autonómica vigente de cada lugar donde se actúe.

En caso de que ninguna zona de baño candidata a Bandera Azul del municipio sea urbana, al menos una de las zonas de baño galardonadas deberá disponer de plazas de aparcamiento, itinerario peatonal accesible y servicios higiénicos accesibles.

Por tanto, y dado que las zonas de baño continentales no están clasificadas como urbanas, **es suficiente con que una de las zonas de baño galardonadas en cada municipio cuente con, al menos, 2 plazas de aparcamiento reservadas para personas con discapacidad, itinerario peatonal accesible y servicios higiénicos accesibles** y, en cualquier caso, cumpla con la normativa autonómica vigente en la materia.

Sin embargo, consideramos que incorporando los criterios de accesibilidad en las zonas de baño se estimula el pleno disfrute y participación de todas las personas en las actividades y servicios ofertados.

La aspiración y recomendación de ADEAC es que todas las zonas de baño Bandera Azul lleguen a contar con facilidades para las personas con discapacidades o personas con movilidad reducida (PMR), que garanticen el acceso a la zona de estancia, a la información, a los servicios higiénicos y otros servicios, e incluso, al baño. Por ello, a pesar de que no son de aplicación imperativa en las zonas de baño en aguas continentales, recogemos a continuación las especificaciones sobre accesibilidad en zonas de baño urbanas, con el fin de ayudar a los municipios que lo deseen en su avance hacia una accesibilidad universal.

A continuación, un esquema de la recreación de una zona de baño accesible que puede servir de fuente de inspiración.



ADEAC ha desarrollado, en colaboración con la Fundación ONCE, los siguientes criterios de accesibilidad, divididos en obligatorios y recomendados (para playas y zonas de baño urbanas y a tener en cuenta de cara a la obtención de la Mención Especial en materia de Accesibilidad):

INFORMACIÓN	
OBLIGATORIO	RECOMENDADO
<ul style="list-style-type: none"> La información sobre los accesos y los servicios accesibles en las zonas de baño debe estar disponible en el Panel de Información, en la Oficina Municipal de Turismo y en la página web accesible del Ayuntamiento. 	<ul style="list-style-type: none"> Información de interés en formatos alternativos como Braille, pictogramas, dispositivos sonoros, códigos QR, remarcados en relieve sobre el panel de información con información sonora, códigos BIDI, balizas sonoras...  <ul style="list-style-type: none"> Mapas en relieve o maquetas indicando los itinerarios o la ubicación de los servicios accesibles y de emergencias.

SEÑALIZACIÓN

OBLIGATORIO

- Los accesos accesibles, así como las instalaciones accesibles, deben estar convenientemente señalizados con el Símbolo Internacional de la Accesibilidad (SIA).
- En todo itinerario accesible, las personas deberán tener acceso a la información necesaria para orientarse de manera eficaz durante todo el recorrido.



RECOMENDADO

- Dispositivos sonoros en cruces de semáforos próximos.



APARCAMIENTO

OBLIGATORIO

- Cuando existan zonas de aparcamiento, deberán reservarse y señalarse adecuadamente las plazas de aparcamiento accesibles, tanto de forma vertical como en el suelo. Las plazas de aparcamiento estarán conectadas con el itinerario peatonal accesible de acceso a la zona de baño.
- Las plazas de aparcamiento accesibles dispuestas en batería, deben tener una banda lateral de aproximación y transferencia de anchura de al menos 1,50m. Las plazas dispuestas en línea tendrán un espacio posterior de al menos 3m.

RECOMENDADO

- Existencia de un mínimo de 2 plazas de aparcamiento reservadas para PMR.
- Sombra en las plazas de aparcamiento reservadas para PMR.
- Transporte para personas con discapacidades y, en su caso, recogida en puntos prefijados, proporcionado o facilitado por el Ayuntamiento o por entidades privadas, tales como hoteles, campings, etc.

APARCAMIENTO

OBLIGATORIO

- Como mínimo existirá una plaza de aparcamiento reservada para PMR por cada cuarenta plazas o fracción.



RECOMENDADO

- Siempre que se disponga de plazas de aparcamiento para autobuses, al menos una de ellas contará con el espacio de transferencia lateral que estará conectado con el itinerario peatonal accesible
- Conexión de la zona de baño con el transporte público accesible.



ITINERARIO PEATONAL

OBLIGATORIO

- El itinerario peatonal de acceso a la zona de baño debe ser accesible (ancho de paso adecuado, incorporación de pasos de peatones, vados de peatones y rampas en los casos que sea necesario, pavimento antideslizante, etc. conforme a los requisitos marcados por la normativa vigente en materia de accesibilidad para espacios públicos urbanizados).
- Los tramos de rampa tendrán un ancho mínimo de 1,80 m y una longitud máxima de 10 m.
- La pendiente máxima de las rampas será de un 10% para tramos de hasta 3 m, y de un 8% para tramos de entre 3 y 10 m. Los descansillos horizontales entre tramos de rampa tendrán una longitud mínima de 1,50 m si los tramos son rectos, o de 1,80 m si existe cambio de dirección.

RECOMENDADO

- Bandas de encaminamiento.



- Incorporación de áreas de descanso a lo largo del itinerario peatonal.
- Elementos de mobiliario que respondan a requisitos de accesibilidad (papeleras, fuentes, mesas, etc.).

ITINERARIO PEATONAL

OBLIGATORIO

- Las rampas dispondrán de zócalo y pasamanos a doble altura, uno inferior situado entre 0,65m y 0,75m y otro superior entre 0,95m y 1,05m.



Nota: En el caso de que las circunstancias físicas del terreno impidan la construcción de rampas de acceso (por ej., en costas fácilmente erosionables o con abruptos acantilados, que no permitan este tipo de rampas), el municipio solicitante puede solicitar una dispensa documentada. En el caso excepcional de que ninguna de las zonas de baño candidatas a Bandera Azul del municipio pueda contar con las mencionadas rampas de acceso para personas con discapacidades, las razones deberán ser bien documentadas en su candidatura a Bandera Azul.

RECOMENDADO

PASARELAS ACCESIBLES

OBLIGATORIO

- Las pasarelas accesibles en las zonas de baño urbanas tendrán un ancho no inferior a 1,80 m, que permita el giro, cruce y cambio de dirección y con bordes laterales de un color contrastado. En el caso de que no fuera posible, se admite un ancho de 1,50m en algún tramo, o incluso puntualmente de 1,20m o 0,90m.



- Deberá prestarse especial atención a su colocación evitando la separación excesiva entre tramos o su terminación en escalón.

RECOMENDADO

- Pasarelas de materiales estables, antideslizantes y con un coeficiente de transmisión térmica adecuado.

PUNTOS ACCESIBLES

OBLIGATORIO

- El número y ubicación de puntos accesibles en las zonas de baño urbanas será determinado por el Ayuntamiento, en función del grado de utilización de la zona de baño, con un mínimo de 1 en cada zona de baño urbana.
- Los puntos accesibles estarán adecuadamente indicados (con el Símbolo Internacional de la Accesibilidad -SIA-) en la señalización general del municipio.



RECOMENDADO

- Incorporación de mobiliario accesible, siempre que se cuente con una superficie libre de 2,50 m de longitud y 1,80 m de ancho (sillas, tumbonas, mesas...).



- Superficie horizontal de mayores dimensiones que las exigidas.

PUNTOS ACCESIBLES

OBLIGATORIO

- En cada punto accesible deberá existir una superficie horizontal rígida de 2,50 m de longitud y 1,80m de ancho como mínimo, a ser posible a la sombra, que permita la estancia de varias personas usuarias de sillas de ruedas, y su traspaso a la silla anfibia o a un producto de apoyo similar, destinada a facilitarles el baño.



- Existencia de un punto de agua dulce con manguera flexible, excepto si la zona de baño no cuenta con agua dulce.



- Los puntos accesibles a la zona de baño se prolongarán hasta alcanzar la orilla del agua, cuando esto sea posible, según las condiciones y la morfología de la zona de baño, mediante pasarelas que cumplan con las dimensiones mínimas legales de ancho y alto. Las pasarelas serán de tipo fijo en el tramo de la zona de estancia que queda por encima de la línea de pleamar (cota no inundable, en el caso de las zonas de baño continentales), y se completarán con tramos no fijos de características apropiadas y accesibles en la medida de lo posible. Existirá una continuidad en la accesibilidad, desde el itinerario peatonal de acceso a la zona de estancia hasta el agua.

PUNTOS ACCESIBLES

OBLIGATORIO

- Deberá prestarse especial atención a la unión entre las pasarelas y la zona de estancia, evitando la separación excesiva entre tramos.



SILLA ANFIBIA Y PRODUCTOS DE APOYO

OBLIGATORIO

- Las zonas de baño urbanas incorporarán una **silla anfibia** (o productos de apoyo similares) debidamente homologada, así como **muletas anfibias**, disponibles a lo largo de la temporada de baños.



RECOMENDADO

- Existencia de más de una silla anfibia.
- Otros productos de apoyo.



SILLA ANFIBIA Y PRODUCTOS DE APOYO

OBLIGATORIO

- Las zonas de baño urbanas contarán con un número adecuado de **chalecos de flotación especiales**, en función de la demanda.



- Todo el material de uso rotatorio (silla anfibia, chalecos, muletas, etc.) deberá ser correctamente desinfectado antes y después de cada uso.

RECOMENDADO

- Grúa para facilitar la transferencia lateral de personas con discapacidades, desde la silla de ruedas hasta la silla anfibia y viceversa.



- Personal con formación especializada en la atención a personas con discapacidades, que ofrezcan baño asistido y conozcan la lengua de signos.



SILLA ANFIBIA Y PRODUCTOS DE APOYO

OBLIGATORIO

RECOMENDADO

- Fomento de actividades inclusivas en la zona de baño, que tengan en cuenta a todas las personas (personas con discapacidades, mayores, etc.)




- Línea de boyas en el agua, perpendicular a la orilla, que facilite el acceso, orientación y seguridad de personas con discapacidades.



- Boyas sonoras para personas con discapacidad visual.

SILLA ANFIBIA Y PRODUCTOS DE APOYO	
OBLIGATORIO	RECOMENDADO
	<ul style="list-style-type: none"> Otras instalaciones accesibles en la zona de baño (puesto de salvamento, chiringuitos, hamacas, bibliotecas, etc.) conectadas a través de itinerarios peatonales.  <ul style="list-style-type: none"> Dispositivos de contacto con el equipo de socorrismo.

ASEOS, VESTIDORES Y DUCHAS ACCESIBLES

OBLIGATORIO	RECOMENDADO
<ul style="list-style-type: none">• El aseo accesible debe localizarse en la misma zona de estancia o, en su defecto, a menos de 100 metros de la misma.• Al menos 1 de cada 10 o fracción cabinas de aseos públicos debe ser accesible (con un mínimo de 1).• El aseo accesible debe estar correctamente señalizado, con rotulación adecuada, en la parte externa de la puerta.• El suelo de la cabina del aseo accesible debe estar al mismo nivel que el suelo en el exterior de la misma. En caso contrario, se debe salvar el desnivel con una rampa o cuña.• El aseo accesible debe disponer de un espacio exterior libre de obstáculos donde se pueda inscribir un círculo de diámetro de giro de 1,50 m. Dicho espacio no podrá coincidir con el área de barrido de la puerta ni el itinerario peatonal.• La puerta del aseo accesible tendrá una anchura libre de paso de, al menos, 0,80 m y será abatible al exterior o corredera.• El mecanismo de cierre de la puerta será de fácil manejo y posibilitará su apertura desde el exterior en caso de emergencia.	<ul style="list-style-type: none">• Existencia de un espejo accesible (no hace falta que sea inclinado), cuyo marco inferior esté situado, como mucho, a 90 cm del suelo (no es necesario que esté encima del lavabo).  <ul style="list-style-type: none">• Mecanismo de aviso de emergencia conectado con el equipo de socorrismo.• Mecanismo de cierre de la puerta con indicación de si está ocupado o libre.• Iluminación suficiente y homogénea, especialmente a tener en cuenta en cabinas de aseos químicos.• Cambiadores inclusivos.

ASEOS, VESTIDORES Y DUCHAS ACCESIBLES

OBLIGATORIO	RECOMENDADO
<ul style="list-style-type: none">• El aseo debe disponer de un espacio de maniobra en el interior de la cabina, libre de obstáculos, que permita inscribir un círculo de 1,50 m. No existirán resaltes ni desniveles entre estos espacios.• La altura del interior de la cabina del aseo accesible debe ser de un mínimo de 2,20 m.• El inodoro tendrá el asiento a una altura entre 0,45 m y 0,50 m y contará con un espacio de transferencia al lado del inodoro según las siguientes indicaciones:<ul style="list-style-type: none">○ Si el WC accesible es de obra y posterior a 2010, debe contar con un espacio de transferencia lateral a cada lado del inodoro de anchura $\geq 0,80$ m y de fondo hasta el borde frontal del inodoro $\geq 0,75$ m. A cada lado del inodoro, estará dotado de una barra abatible verticalmente de ayuda móvil.	



ASEOS, VESTIDORES Y DUCHAS ACCESIBLES

OBLIGATORIO

- Si el WC accesible es de obra, pero anterior a 2010 y no está reformado, o es una cabina de aseo químico, es suficiente con que el inodoro cuente, en uno de los lados, con un espacio de transferencia lateral de 0,80 m de ancho mínimo. En este caso, contará con una barra abatible verticalmente de ayuda móvil en el lateral que cuenta con el espacio de transferencia y de una barra de apoyo fija en la lateral del inodoro junto a la pared.
- La cabina de aseo debe contar en su interior con un lavabo accesible. Éste debe disponer de un espacio inferior de 0,70m de alto y libre de obstáculos, para permitir el acercamiento frontal de personas usuarias de silla de ruedas, y su cara superior debe estar a una altura máxima de 85cm.
- El lavabo del WC debe contar con un grifo con palanca de fácil manejo, situado a una altura máxima de 0,95 m.

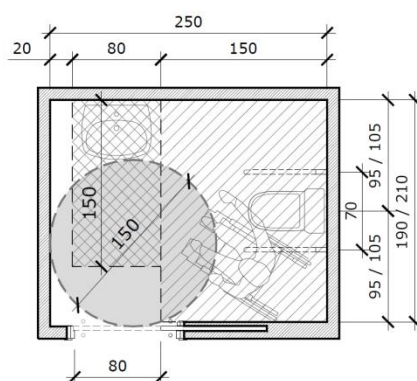
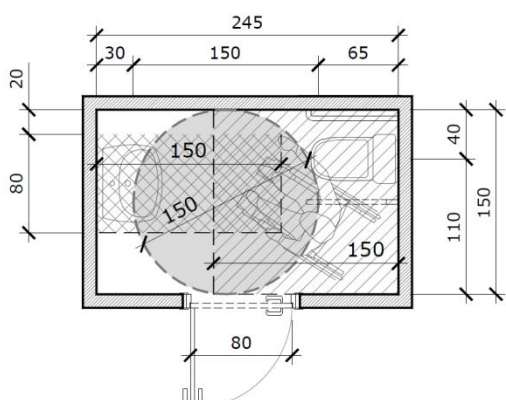
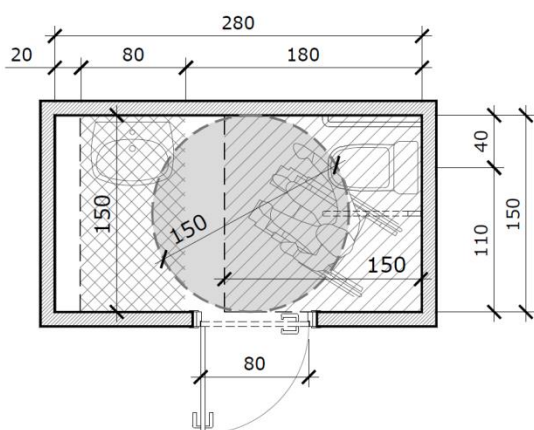
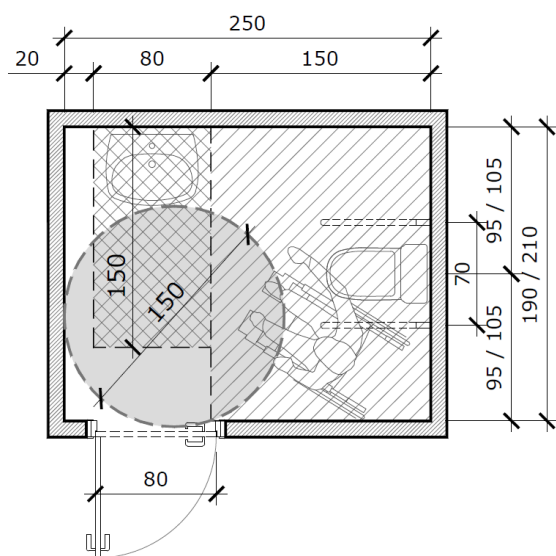


RECOMENDADO

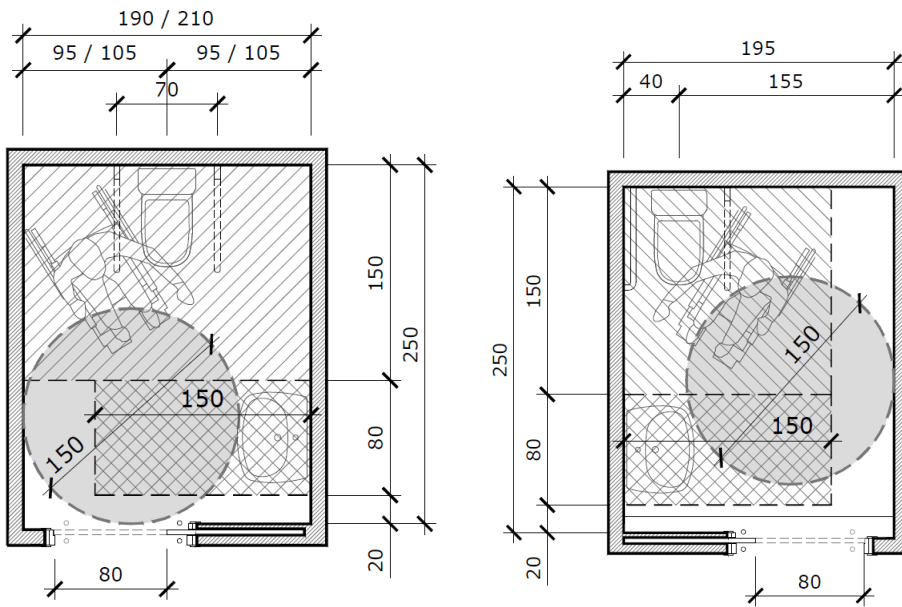
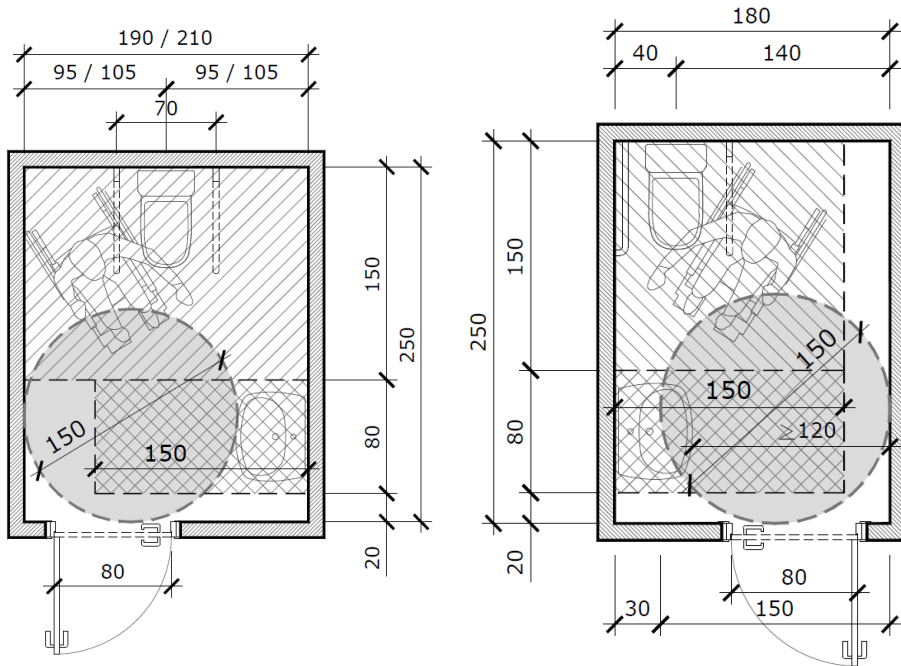
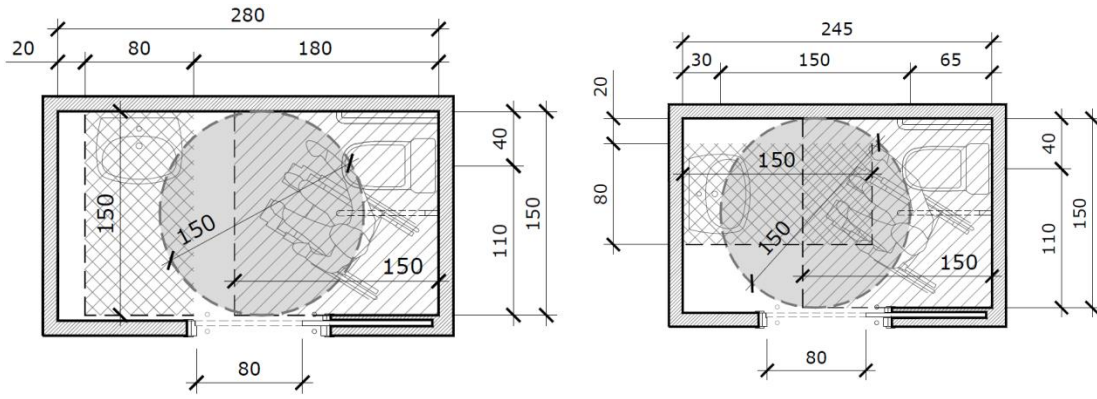
ASEOS, VESTIDORES Y DUCHAS ACCESIBLES

OBLIGATORIO	RECOMENDADO
<ul style="list-style-type: none">• En caso de que la zona de baño cuente con vestidores y duchas, al menos 1 de cada 10 o fracción debe ser accesible, cumpliendo con lo establecido en el Código Técnico de Edificación. Para ello, las duchas deben estar en el interior de una cabina, tener asiento con respaldo y barras de apoyo laterales, según la citada norma.	

Posibles configuraciones del aseo accesible, según condiciones anteriores o posteriores a 2010.



Fuente: Manual de accesibilidad para técnicos municipales.



Fuente: Manual de accesibilidad para técnicos municipales.

ADAPTACIÓN DE CRITERIOS BANDERA AZUL REALIZADA CON LA COLABORACIÓN DE:



JUNTA DE EXTREMADURA
Consejería de Cultura, Turismo y Deportes